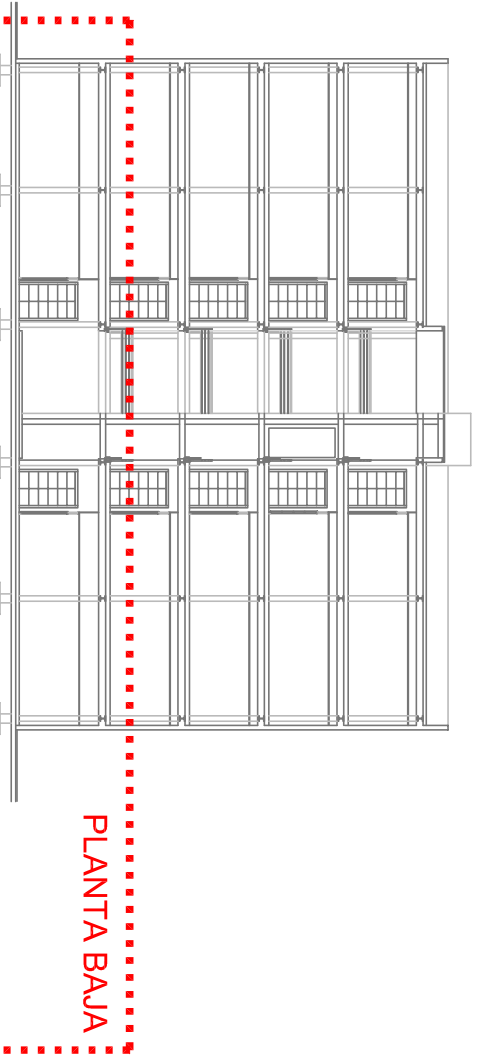
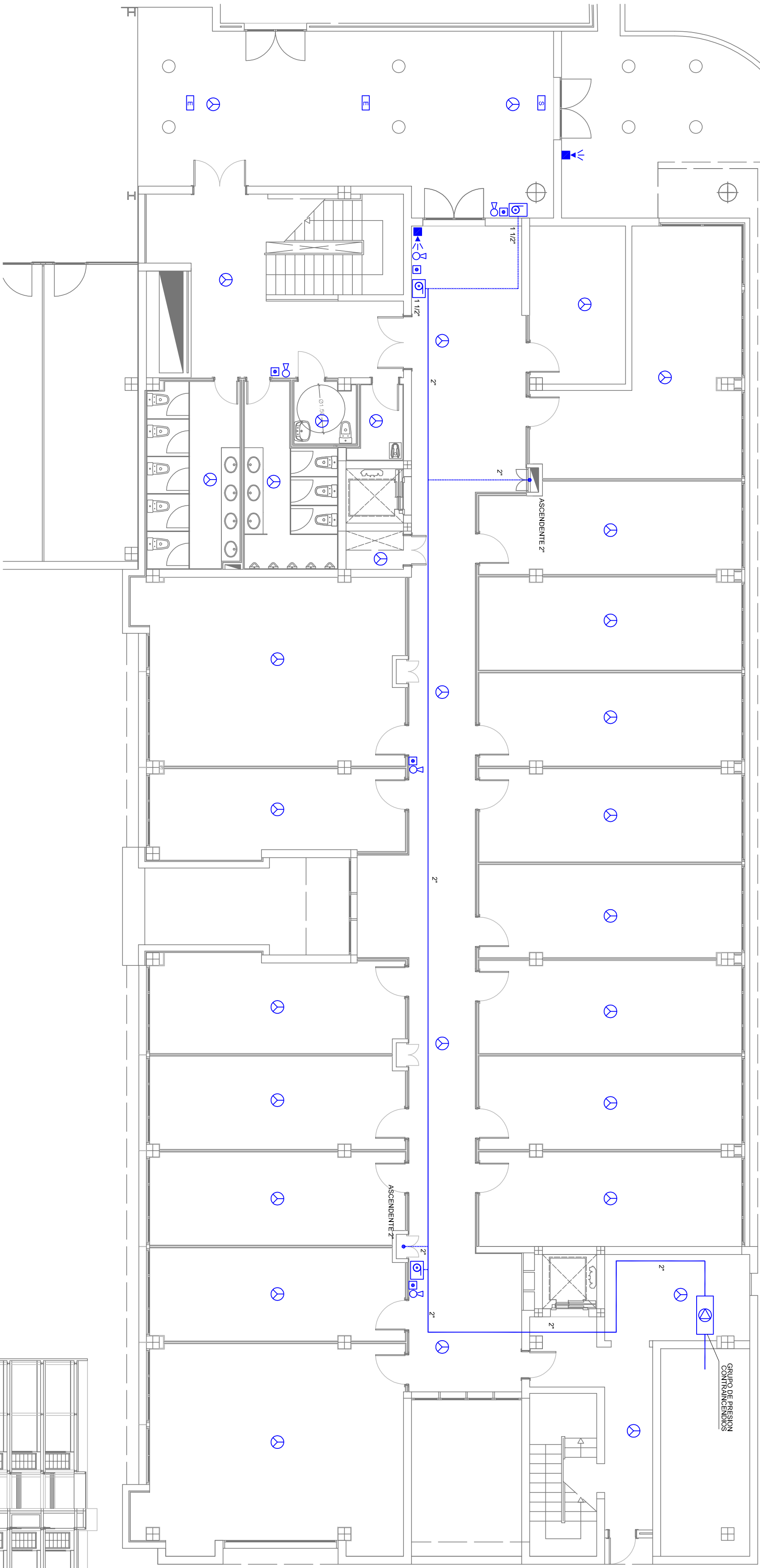
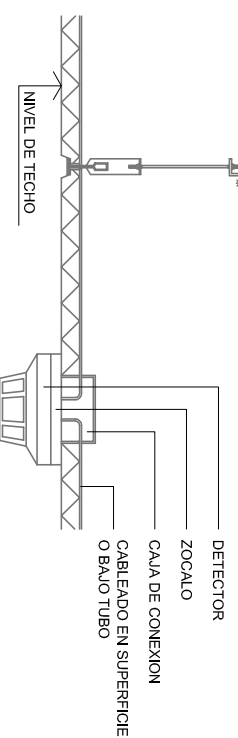


	EXTINTOR EFICACIA 21A-113B
	EXTINTOR DE CO2
	PULSADOR DE ALARMA
	PULSADOR DE BLOQUEO
	PULSADOR DE DISPARO
	EQUIPO DE MANGUERA
	DETECTOR DE HUMOS
	ROCIADOR AUTOM. DE AGUA
	SIRENA ALARMA EXTERIOR
	SIRENA DE ALARMA
	DETECTOR BARRERA INFRAROJO

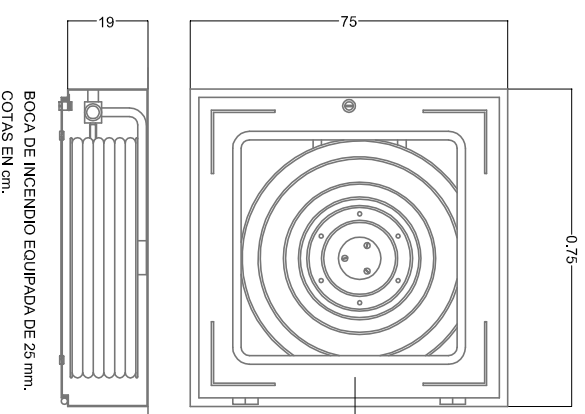


DETECTOR

COLOCACION DE DETECTOR EMPOTRADO EN FALSO TECHO REGISTRABLE

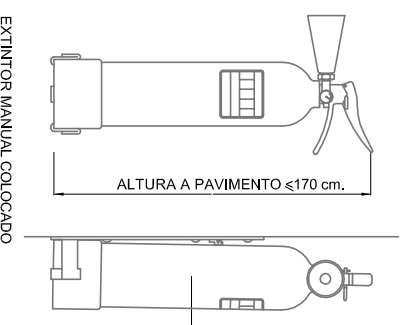


ARMARIO CON CARRETE ABATIBLE SOBRE SOPORTE CON GIRO DE 180°. 20 m. DE MANGUERA UNE, LANZA UNE, VALVULA MANOMETRO, PUERTA ACRISTALADA Y CERRADURA DE MONEDA



DETALLE DE BIE

EXTINTOR



EXTINTOR MANUAL, FABRICADO SEGUN NORMAS, CON CHAPA DE AGERO, PRESION INCORPORADA, PINTADO Y SERIGRAFADO CON INSTRUCCIONES DE USO, TIPO, CAPACIDAD DE CARGA, VIDA UTIL, Y TIEMPO DE DESCARGA, HOMOLOGADO POR EL MINISTERIO DE INDUSTRIAL, PROYECTO DE HERBAS DE EDUCACION, MANTENIMIENTO DE CONSERVACION, PASADOR DE SEGURO, PALANCA DE DESCARGA Y MANGUERA DIFUSORA PARA DIRIGIR EL CHORRO EFICAZ SEGUN CARGA.

EXTINTOR MANUAL DE POLVO ESPUMA O AGUA

PROYECTO DE INSTALACIONES PARA EDIFICIO POLIVALENTE, MODULO 3

PETICIONARIO
UNIVERSIDAD DE LAS PALMAS DE GRAN CANARIA

SITUACION
PARQUE TECNOLÓGICO DE TAHERA
UNIVERSIDAD DE LAS PALMAS DE G.C.
LAS PALMAS DE GRAN CANARIA

FECHA
MAYO 2009

ESCALA
1/100



INGENIEROS

PLANO Nº

C01

INGENIERO INDUSTRIAL

PLANO DE PROTECCION CONTRAINCENDIO PLANTA BAJA

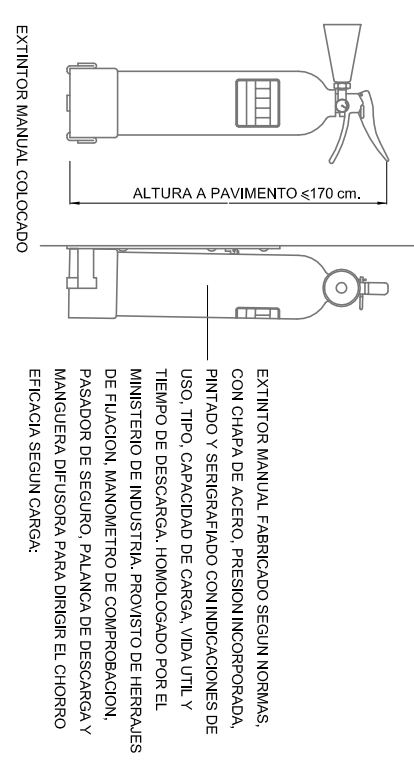
AGUSTIN JUAREZ NAVARRO

C/Alfonso y Calderín 2º C
35013 Las Palmas de Gran Canaria
Tf. 928 241 132

LEYENDA	
	EXTINTOR EFICACIA 21A-113B
	EXTINTOR DE CO2
	EXTINTOR DE ALARMA
	PULSADOR DE ALARMA
	PULSADOR DE BLOQUEO
	PULSADOR DE DISPARO
	EQUIPO DE MANGUERA
	DETECTOR DE HUMOS
	ROCIADOR AUTOM. DE AGUA
	SIRENA ALARMA EXTERIOR
	SIRENA DE ALARMA
	DETECTOR BARRERA INFRAROJO



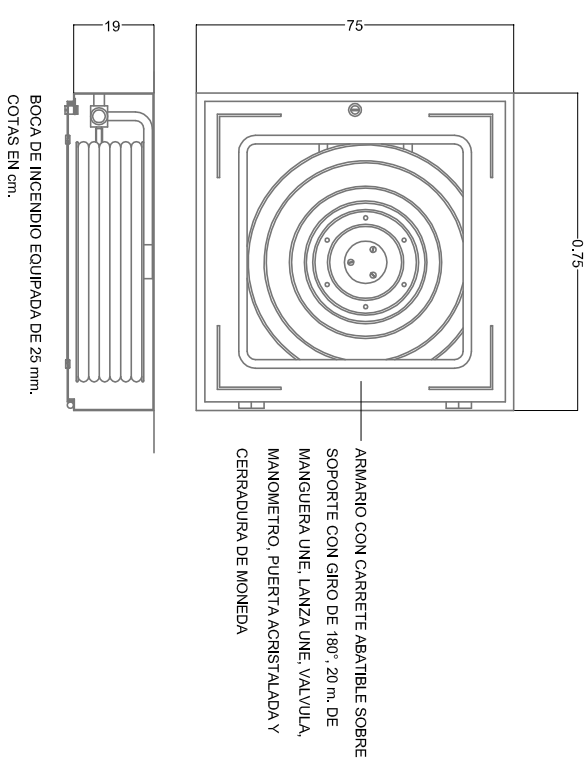
EXTINTOR



EXTINTOR MANUAL, FABRICADO SEGUN NORMAS, CON CHAPA DE AGERO, PRESION INCORPORADA, PINTADO Y SERIGRAFADO CON INFORMACIONES DE USO, TIPO, CAPACIDAD DE CARGA, VIDA UTIL, Y TIEMPO DE DESCARGA, HOMOLOGADO POR EL MINISTERIO DE INDUSTRIA, PROYECTO DE IBERALDES DE EDUCACION, MANTENIMIENTO DE CONSERVACION, PASADOR DE SEGURO, PALANCA DE DESCARGA Y MANGUERA DIFUSORA PARA DIRIGIR EL CHORRO EFICACIA SEGUN CARGA.

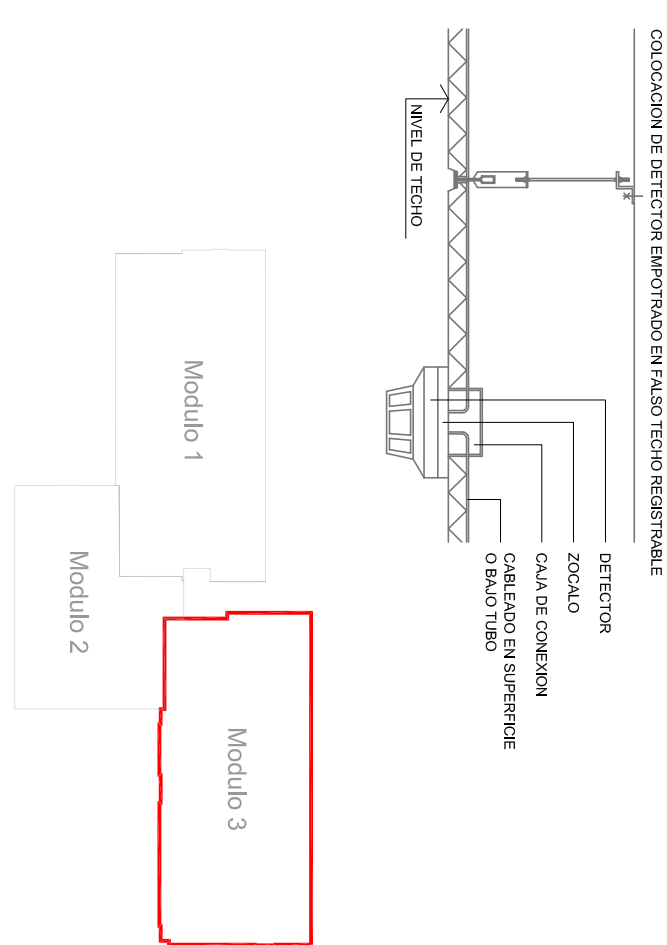
EXTINTOR MANUAL DE POLVO ESPUMA O AGUA

DETALLE DE BIE



ARMARIO CON CARBETE ABATIBLE SOBRE SOPORTE CON GIRO DE 180°. 20 IN. DE MANGUERA UNE, LANZA UNE, VALVULA MANOMETRO, PUERTA ACRIPLADA Y CERROJUNA DE HONERA

DETECTOR



COLOCACION DE DETECTOR EMPOTRADO EN FALSO TEGUIO REGISTRABLE

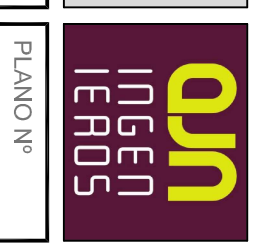
PROYECTO DE INSTALACIONES PARA EDIFICIO POLIVALENTE, MODULO 3

PETICIONARIO
UNIVERSIDAD DE LAS PALMAS DE GRAN CANARIA

SITUACION
PARQUE TECNOLÓGICO DE TAFIRA
UNIVERSIDAD DE LAS PALMAS DE G.C.
LAS PALMAS DE GRAN CANARIA

FECHA
MAYO 2009

ESCALA
1/100



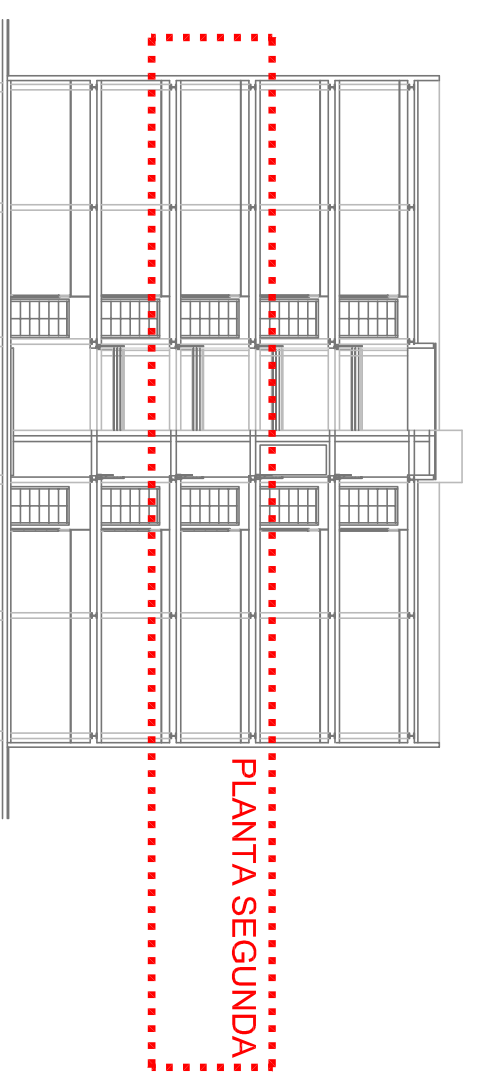
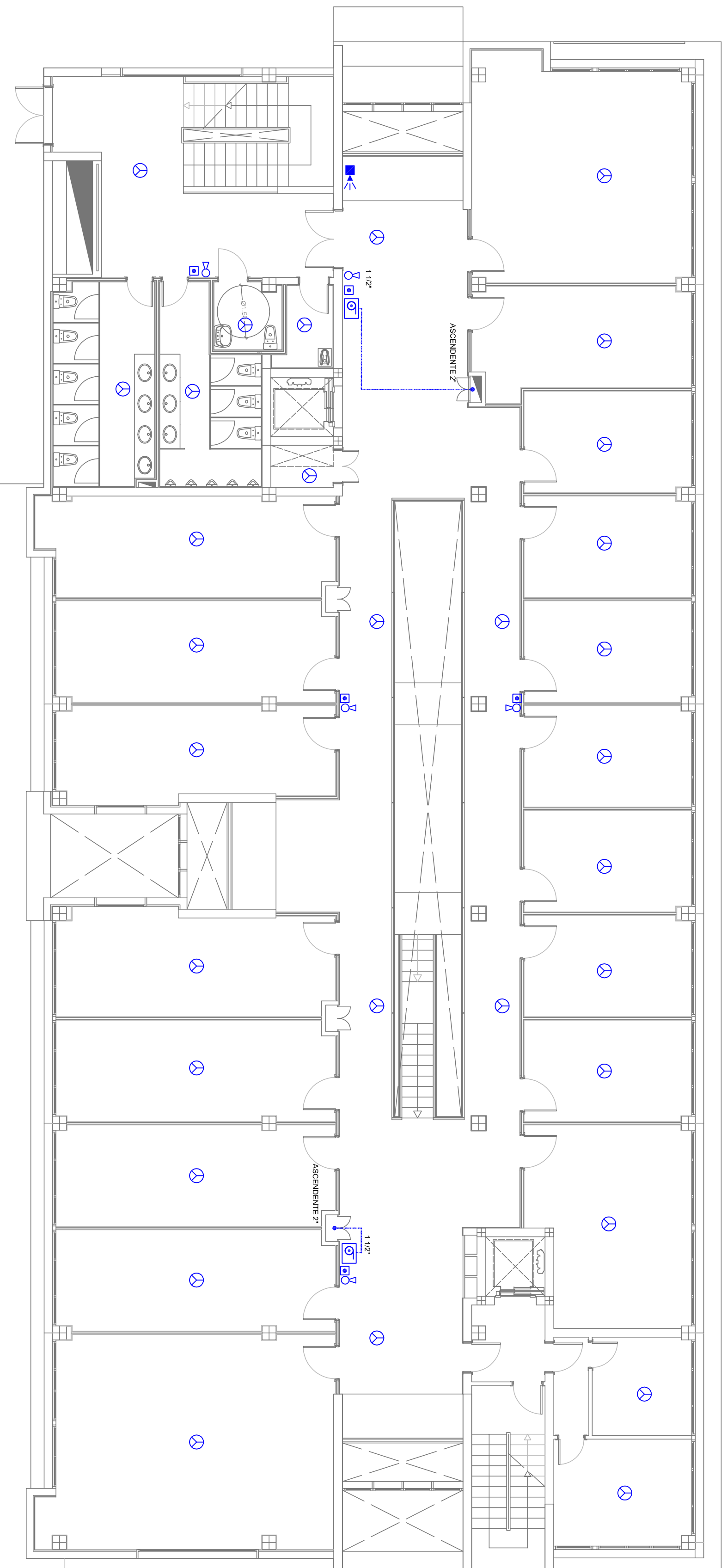
PLANO Nº
C02

PLANO DE INGENIERO INDUSTRIAL

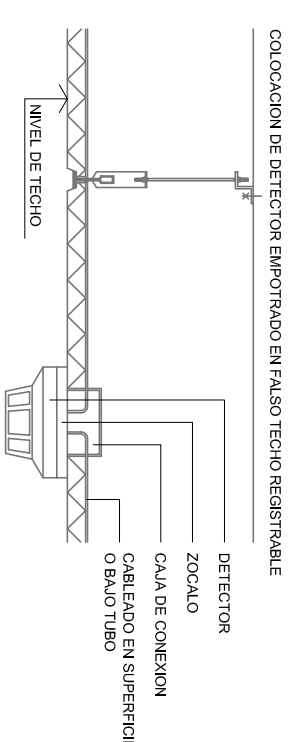
**PROTECCION CONTRA INCENDIO
PLANTA PRIMERA**

AGUSTIN JUAREZ NAVARRO
C/Alfonso de Caceres 2º C
35013 Las Palmas de Gran Canaria
Tel. 988 241 132

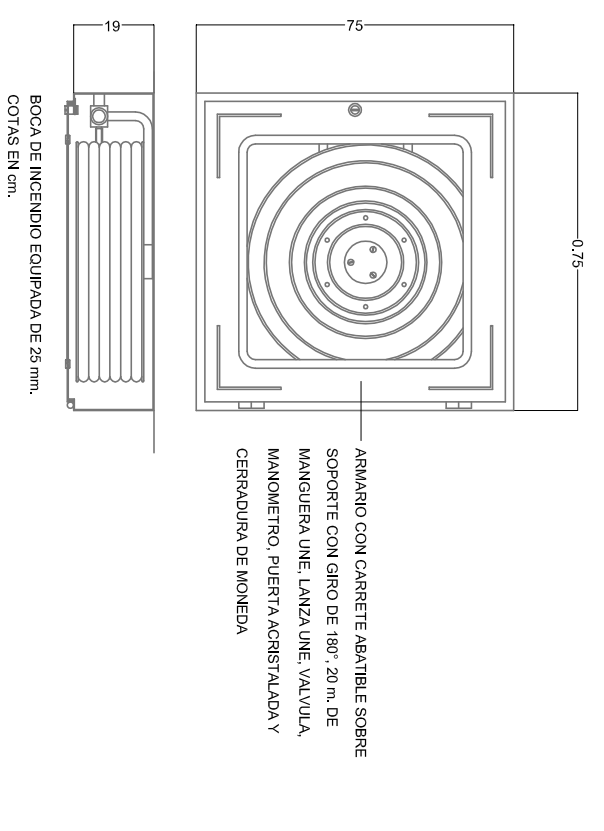
LEYENDA	
	EXTINTOR EFICACIA 21A-113B
	EXTINTOR DE CO2
	EXTINTOR DE ALARMA
	PULSADOR DE ALARMA
	PULSADOR DE BLOQUEO
	PULSADOR DE DISPARO
	EQUIPO DE MANGUERA
	DETECTOR DE HUMOS
	ROCIADOR AUTOM. DE AGUA
	SIRENA ALARMA EXTERIOR
	SIRENA DE ALARMA
	DETECTOR BARRERA INFRAROJO



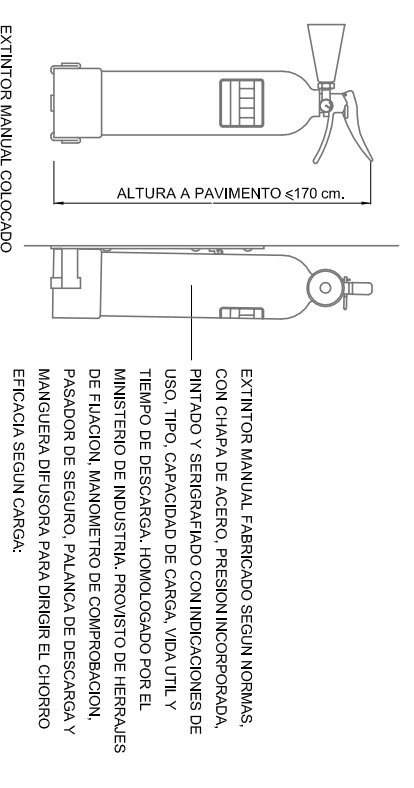
DETECTOR



DETALLE DE BIE



EXTINTOR



EXTINTOR MANUAL FABRICADO SEGUN NORMAS, CON CHAPA DE AGERO, PRESION INCORPORADA, PINTADO Y SERIGRAFADO CON INDIACIONES DE USO, TIPO, CAPACIDAD DE CARGA, VIDA UTIL, Y TIEMPO DE DESCARGA, HOMOLOGADO POR EL MINISTERIO DE INDUSTRIAL, PROYECTO DE HERRAJES DE ELACION, MANTENIMIENTO DE COMPARACION, PASADOR DE SEGURO, PALANCA DE DESCARGA Y MANGUERA DIFUSORA PARA DIRIGIR EL CHORRO EFICACIA SEGUN CARGA.

EXTINTOR MANUAL DE POLVO ESPUMA O AGUA

PROYECTO DE INSTALACIONES PARA EDIFICIO POLIVALENTE, MODULO 3

PETICIONARIO	UNIVERSIDAD DE LAS PALMAS DE GRAN CANARIA
SITUACION	PARQUE TECNOLÓGICO DE TAHERA UNIVERSIDAD DE LAS PALMAS DE G.C. LAS PALMAS DE GRAN CANARIA
FECHA	MAYO 2009
ESCALA	1/100
PLANO Nº	C03

PLANO DE PROTECCION CONTRA INCENDIO PLANTA SEGUNDA

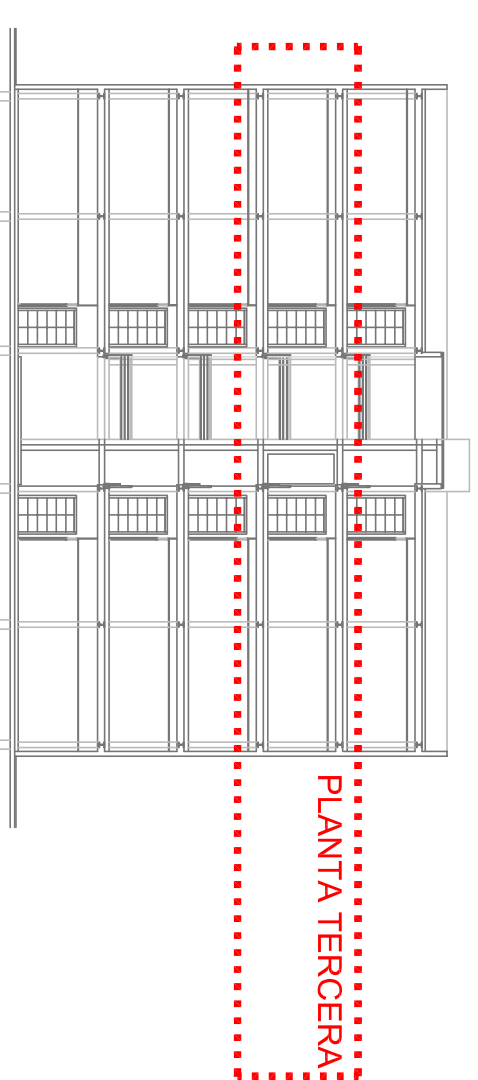
INGENIERO INDUSTRIAL

AGUSTIN JUAREZ NAVARRO

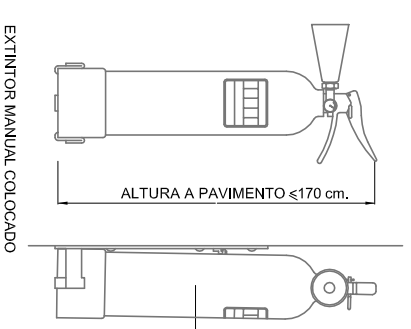
Consultoría y Gestión de Proyectos
C/Alfonso de Ercilla, 27C
35012 Las Palmas de Gran Canaria
Tel: 988 241 112



LEYENDA	
	EXTINTOR EFICACIA 21A-113B
	EXTINTOR DE CO2
	PULSADOR DE ALARMA
	PULSADOR DE BLOQUEO
	PULSADOR DE DISPARO
	EQUIPO DE MANGUERA
	DETECTOR DE HUMOS
	ROCIADOR AUTOM. DE AGUA
	SIRENA ALARMA EXTERIOR
	SIRENA DE ALARMA
	DETECTOR BARRERA INFRAROJO



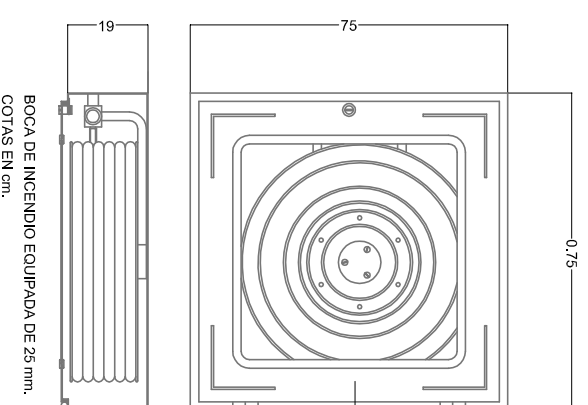
EXTINTOR



EXTINTOR MANUAL, FABRICADO SEGUN NORMAS, CON CHAPA DE ACERO, PRESION INCORPORADA, PINTADO Y SERIGRAFADO CON INSTRUCCIONES DE USO, TIPO, CAPACIDAD DE CARGA, VIDA UTIL, Y TIEMPO DE DESCARGA, HOMOLOGADO POR EL MINISTERIO DE INDUSTRIA, PROYECTO DE HERBAS DE EDUCACION, MINISTERIO DE COMERCIO, PASADON DE SEGURO, PALANCA DE DESCARGA Y MANGUERA DIFUSORA PARA DIRIGIR EL CHORRO EFICACIA SEGUN CARGA.

EXTINTOR MANUAL DE POLVO ESPUMA O AGUA

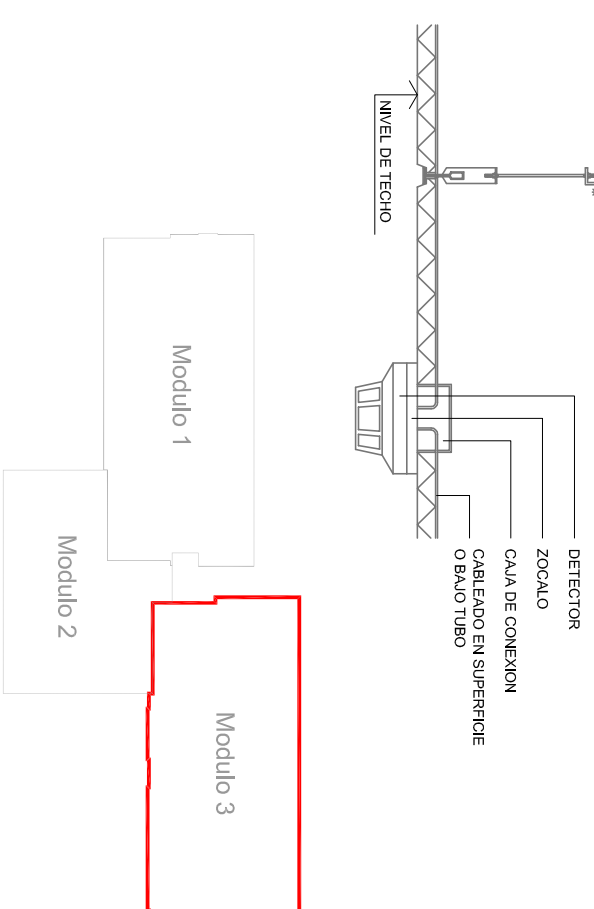
DETALLE DE BIE



ARMARIO CON CARRETTE ABATIBLE SOBRE SOPORTE CON GIRO DE 180°. 20 m. DE MANGUERA UNE, LANZA UNE, VALVULA MANOMETRO, PUERTA ACRISTALADA Y CERRADURA DE MONEDA

DETECTOR

COLOCACION DE DETECTOR EMPOTRADO EN FALSO TECHO REGISTRABLE



PROYECTO DE INSTALACIONES PARA EDIFICIO POLIVALENTE, MODULO 3

PETICIONARIO

UNIVERSIDAD DE LAS PALMAS DE GRAN CANARIA

SITUACION

PARQUE TECNOLÓGICO DE TAHERA
UNIVERSIDAD DE LAS PALMAS DE G.C.
LAS PALMAS DE GRAN CANARIA

FECHA

MAYO 2009

ESCALA

1/100

PLANO Nº

C04

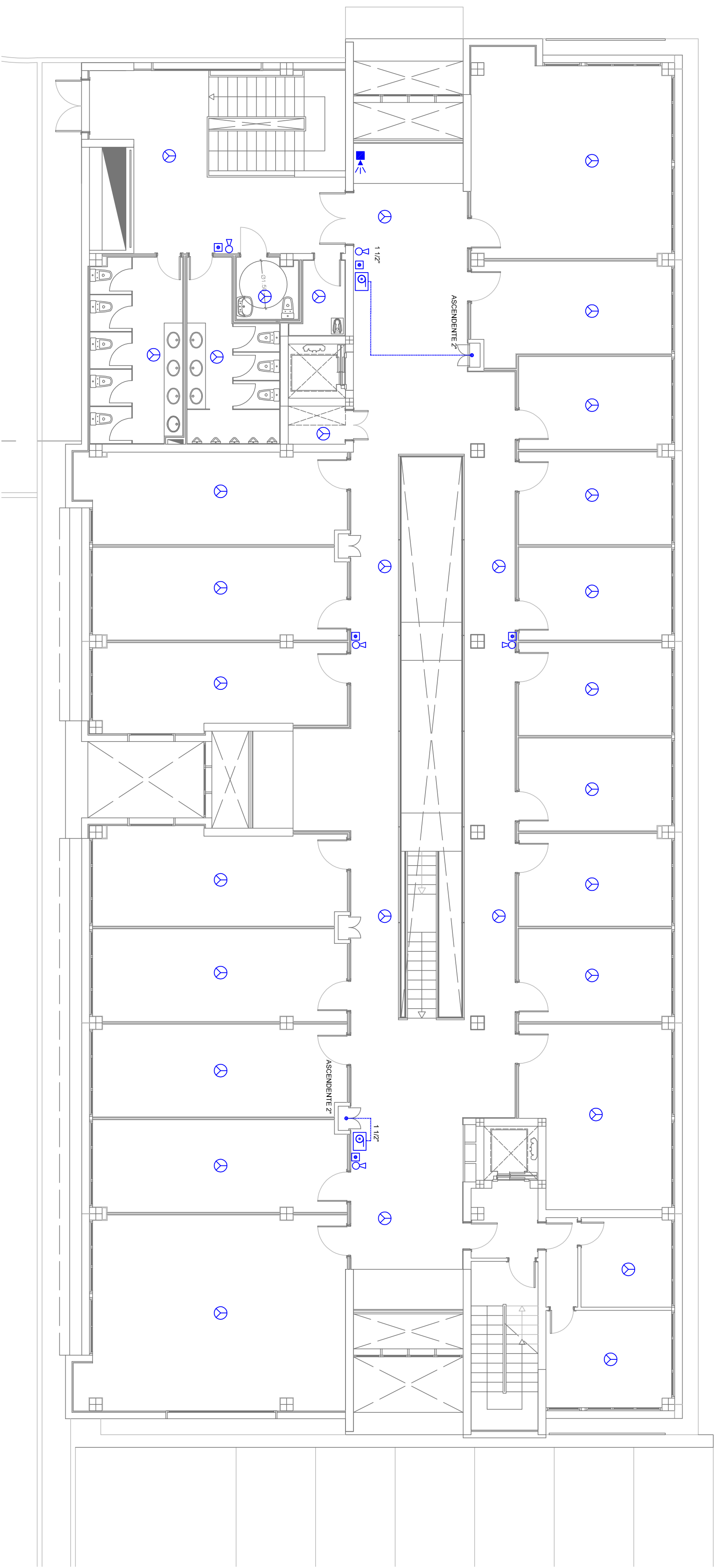


INGENIERO INDUSTRIAL

PLANO DE PROTECCION CONTRAINCENDIO
PLANTA TERCERA

AGUSTIN JUAREZ NAVARRO

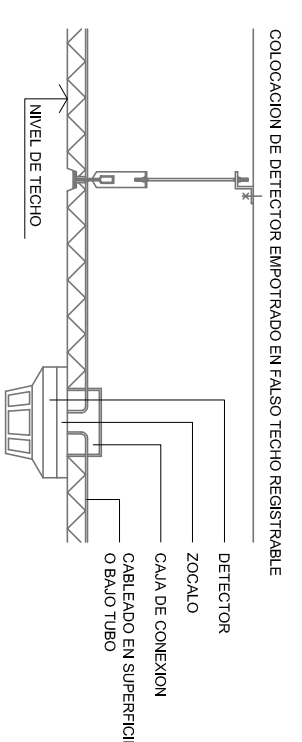
C/Alcalá y Cabello 2º C
35013 Las Palmas de Gran Canaria
Tf. 988 241 132



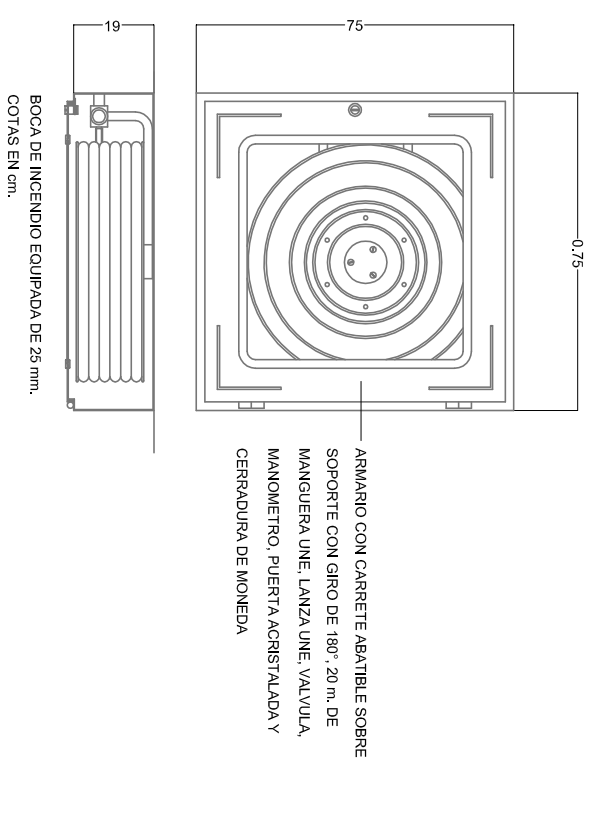
LEYENDA	
	EXTINTOR EFICACIA 21A-113B
	EXTINTOR DE CO2
	PULSADOR DE ALARMA
	PULSADOR DE BLOQUEO
	PULSADOR DE DISPARO
	EQUIPO DE MANGUERA
	DETECTOR DE HUMOS
	ROCIADOR AUTOM. DE AGUA
	SIRENA ALARMA EXTERIOR
	SIRENA DE ALARMA
	DETECTOR BARRERA INFRAROJO



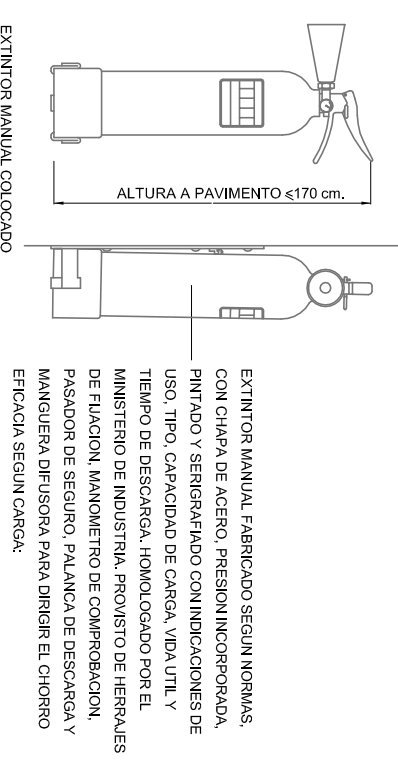
DETECTOR



DETALLE DE BIE



EXTINTOR



EXTINTOR MANUAL FABRICADO SEGUN NORMAS, CON CHAPA DE ACERO, PRESION INCORPORADA, PINTADO Y SERIGRAFADO CON INSTRUCCIONES DE USO, TIPO, CAPACIDAD DE CARGA, VIDA UTIL, Y TIEMPO DE DESCARGA, HOMOLOGADO POR EL MINISTERIO DE INDUSTRIAL, PROYECTO DE HERRAJES DE FIJACION, MANTENIMIENTO DE COMPARACION, PASADOR DE SEGURO, PALANCA DE DESCARGA Y MANGUERA DIFUSORA PARA DIRIGIR EL CHORRO EFICAZ SEGUN CARGA.

EXTINTOR MANUAL DE POLVO ESPUMA O AGUA

PROYECTO DE INSTALACIONES PARA EDIFICIO POLIVALENTE, MODULO 3

PETICIONARIO	UNIVERSIDAD DE LAS PALMAS DE GRAN CANARIA
SITUACION	PARQUE TECNOLOGICO DE TAHERA UNIVERSIDAD DE LAS PALMAS DE G.C. LAS PALMAS DE GRAN CANARIA
FECHA	MAYO 2009
ESCALA	1/100



PLANO Nº
C05

PLANO DE PROTECCION CONTRA INCENDIO
PLANTA CUARTA

AGUSTIN JUAREZ NAVARRO
C/ Santa Fe y Calle de ZC
20090241132