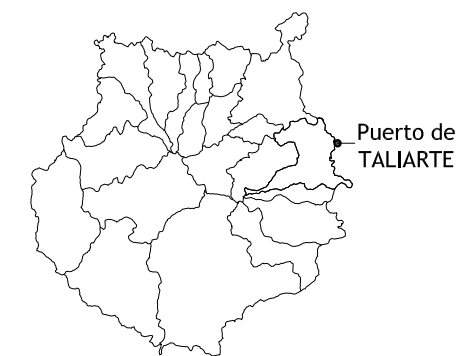




Servicio de Acuicultura y Biotecnología de Alta Especialización - SABE



Puerto de TALIARTE



Edificio: NAVE DEL PUERTO DE TALIARTE (SABE)

Proyecto: Acondicionamiento de Nave para Servicio de Acuicultura y Biotecnología de Alta Especialización - SABE

Situación: Puerto de Taliarte

Plano: SITUACIÓN

Planta: Baja

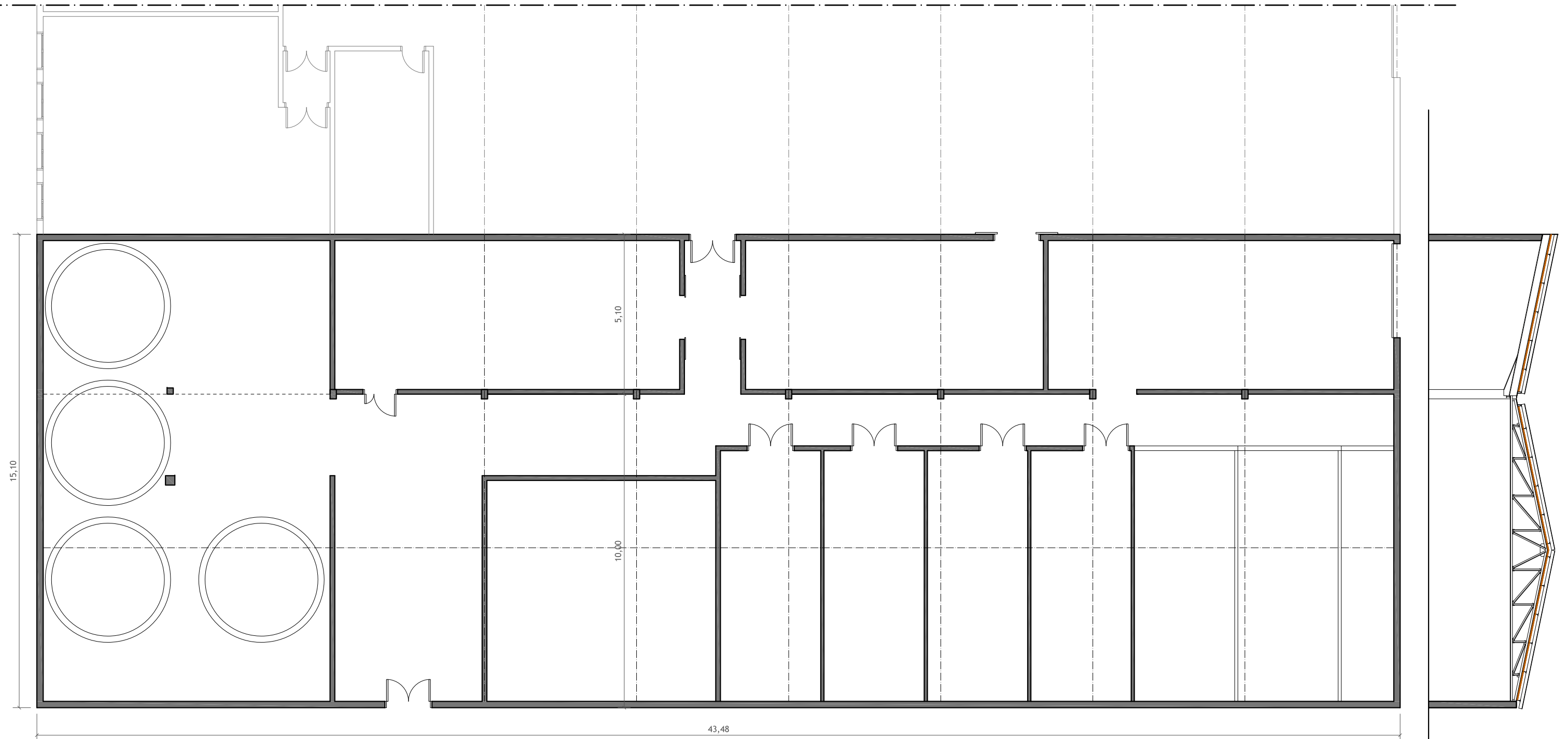
Fecha: Mayo 2015

Escala: 1:125 en Din A3
 0 1.0 2 m 3.0 4 m 5.0 6 m

Servicio de Obras e Instalaciones:

PROYECTISTAS:
 Pedro Romera García
 Acaymo Hernández Naranjo

00



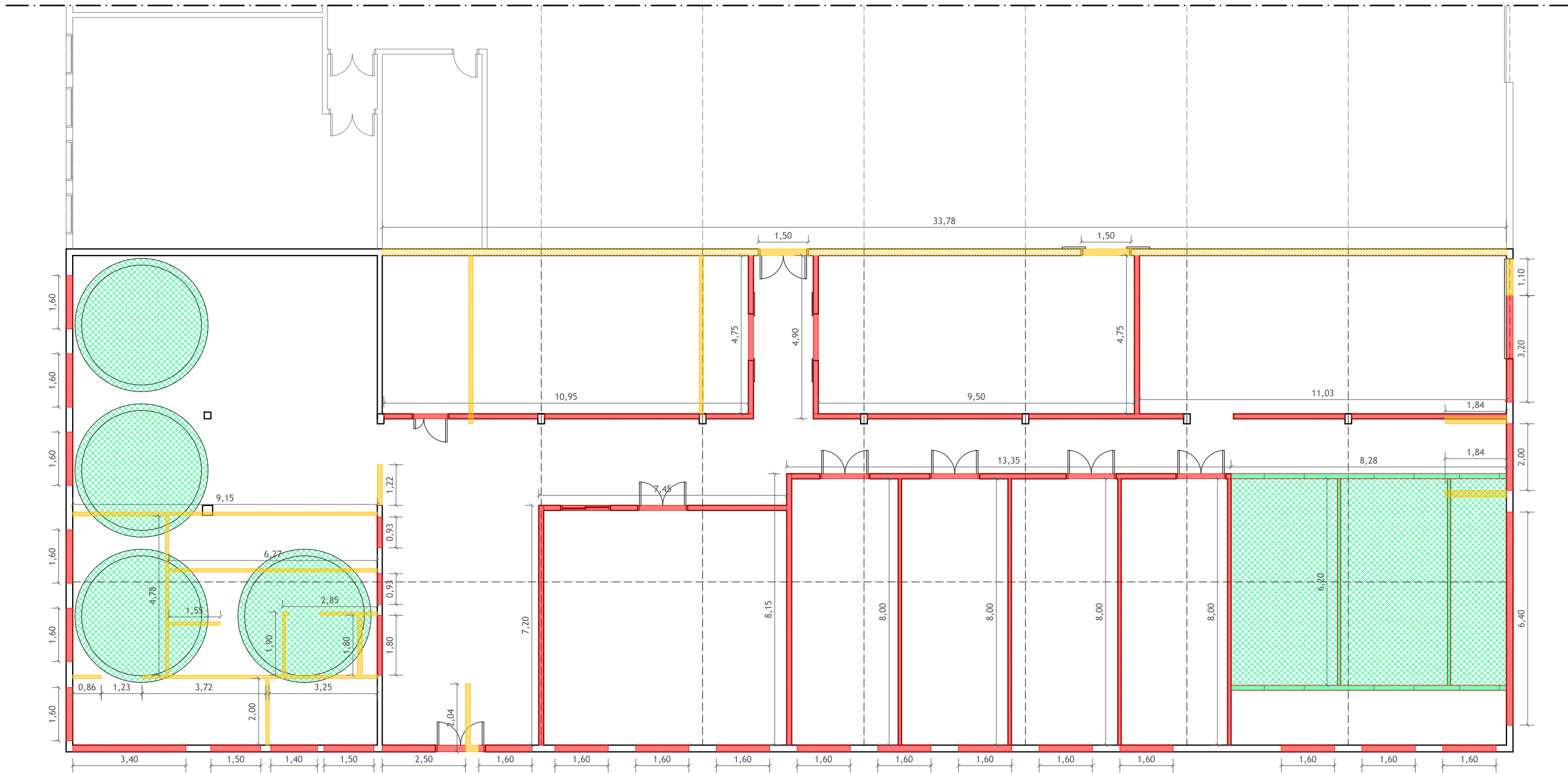
Superficie CONSTRUIDA 656,00 m²



Edificio: NAVE DEL PUERTO DE TALIARTE (SABE)
 Proyecto: Acondicionamiento de Nave para Servicio de Acuicultura y Biotecnología de Alta Especialización - SABE
 Situación: Puerto de Taliarte

Plano: Planta ESTADO ACTUAL
 Planta: Baja
 Fecha: Mayo 2015
 Escala: 1:125 en Din A3
 0 1.0 2 m 3.0 4 m 5.0 6 m

Servicio de Obras e Instalaciones
 PROYECTISTAS:
 Pedro Romera García
 Acaymo Hernández Naranjo



LEYENDA DERRIBO Y OBRA NUEVA

- Derribo Paredes de Bloque
- Derribo Otros Elementos
- Obra Nueva de Bloque



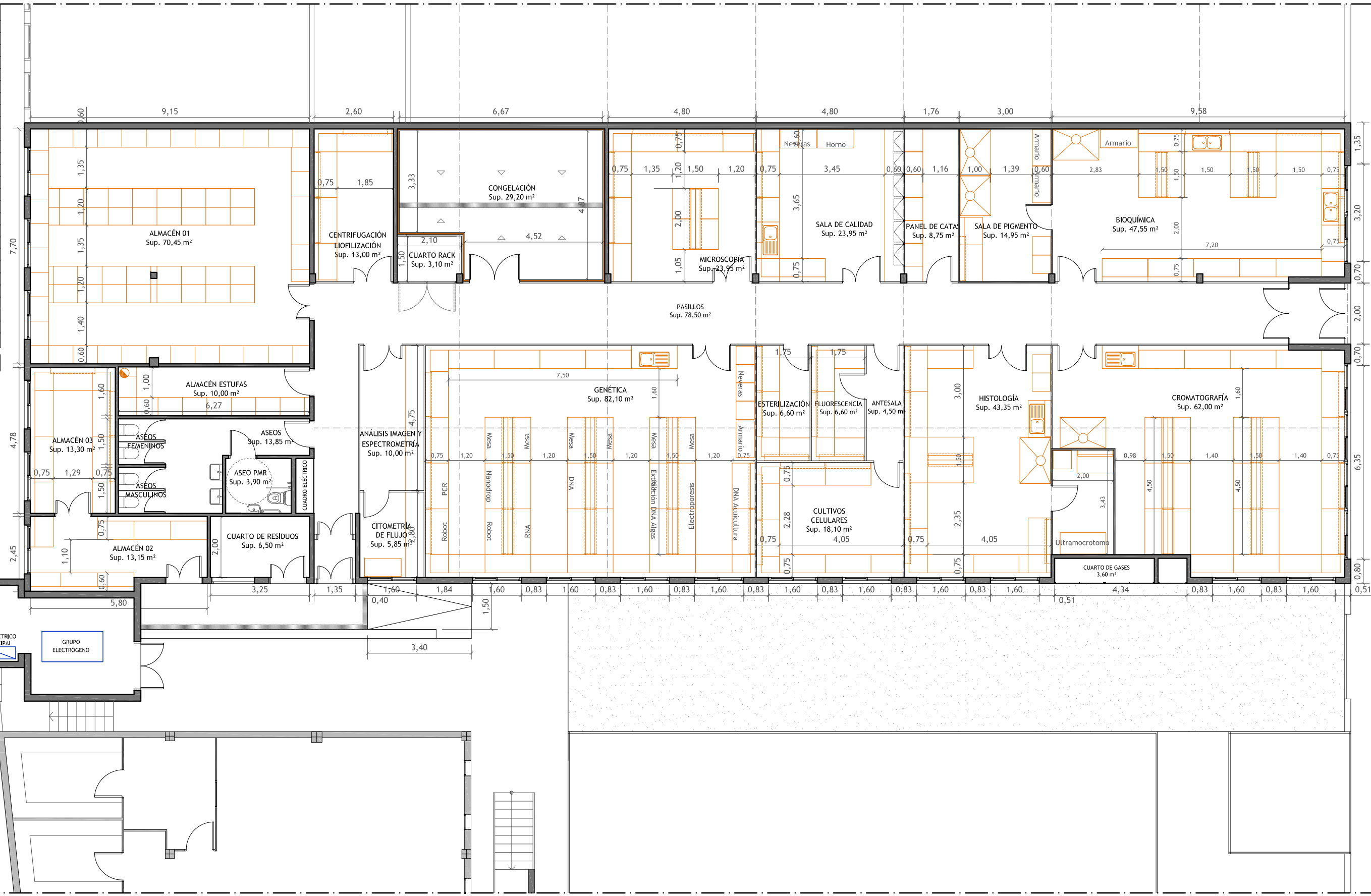
Edificio: NAVE DEL PUERTO DE TALIARTE (SABE)
 Proyecto: Acondicionamiento de Nave para Servicio de Acuicultura y Biotecnología de Alta Especialización - SABE
 Situación: Puerto de Tallarte

Plano: Planta DEMOLICIÓN
 Planta: Baja
 Fecha: Mayo 2015
 Escala: 1:125 en Din A3

Servicio de Obras e Instalaciones
 PROYECTISTAS:
 Pedro Romera García
 Acaymo Hernández Naranjo

CUADRO DE SUPERFICIES ÚTILES	
ALMACÉN 01	70,45 m ²
ALMACÉN 02	13,15 m ²
ALMACÉN 03	13,30 m ²
ALMACÉN ESTUFAS	10,00 m ²
ASEOS	13,85 m ²
ASEO PMR	3,90 m ²
CUARTO DE RESIDUOS	6,50 m ²
CENTRIFUGACIÓN Y LIOFILIZACIÓN	13,00 m ²
CUARTO RACK	3,10 m ²
CONGELACIÓN	29,20 m ²
MICROSCOPIA	23,95 m ²
SALA DE CALIDAD	23,95 m ²
PANEL DE CATAS	8,75 m ²
SALA DE PIGMENTO	14,95 m ²
BIOQUÍMICA	47,55 m ²
ANÁLISIS IMAGEN Y ESPECTROMETRÍA	10,00 m ²
CITOMETRÍA DE FLUJO	5,85 m ²
GENÉTICA	82,10 m ²
ESTERILIZACIÓN	6,60 m ²
FLUORESCENCIA	6,60 m ²
ANTESALA	4,50 m ²
CULTIVOS CELULARES	18,10 m ²
HISTOLOGÍA	43,35 m ²
CROMATOGRAFÍA	62,00 m ²
PASILLOS	78,50 m ²
CUARTO DE GASES	3,60 m ²
TOTAL	615,80 m ²

SUPERFICIE CONSTRUIDA	656,00 m²
------------------------------	-----------------------------



Edificio: NAVE DEL PUERTO DE TALIARTE (SABE)
 Proyecto: Acondicionamiento de Nave para Servicio de Acuicultura y Biotecnología de Alta Especialización - SABE
 Situación: Puerto de Tallarte

Plano: Planta ESTADO REFORMADO
 Planta: Baja
 Fecha: Mayo 2015
 Escala: 1:125 en Din A3

Servicio de Obras e Instalaciones
 PROYECTISTAS:
 Pedro Romera García
 Acaymo Hernández Naranjo

CUADRO DE SUPERFICIES ÚTILES	
ALMACÉN 01	70,45 m ²
ALMACÉN 02	13,15 m ²
ALMACÉN 03	13,30 m ²
ALMACÉN ESTUFAS	10,00 m ²
ASEOS	13,85 m ²
ASEO PMR	3,90 m ²
CUARTO DE RESIDUOS	6,50 m ²
CENTRIFUGACIÓN Y LIOFILIZACIÓN	13,00 m ²
CUARTO RACK	3,10 m ²
CONGELACIÓN	29,20 m ²
MICROSCOPIA	23,95 m ²
SALA DE CALIDAD	23,95 m ²
PANEL DE CATAS	8,75 m ²
SALA DE PIGMENTO	14,95 m ²
BIOQUÍMICA	47,55 m ²
ANÁLISIS IMAGEN Y ESPECTROMETRÍA	10,00 m ²
CITOMETRÍA DE FLUJO	5,85 m ²
GENÉTICA	82,10 m ²
ESTERILIZACIÓN	6,60 m ²
FLUORESCENCIA	6,60 m ²
ANTESALA	4,50 m ²
CULTIVOS CELULARES	18,10 m ²
HISTOLOGÍA	43,35 m ²
CROMATOGRAFÍA	62,00 m ²
PASILLOS	78,50 m ²
CUARTO DE GASES	3,60 m ²
TOTAL	615,80 m ²

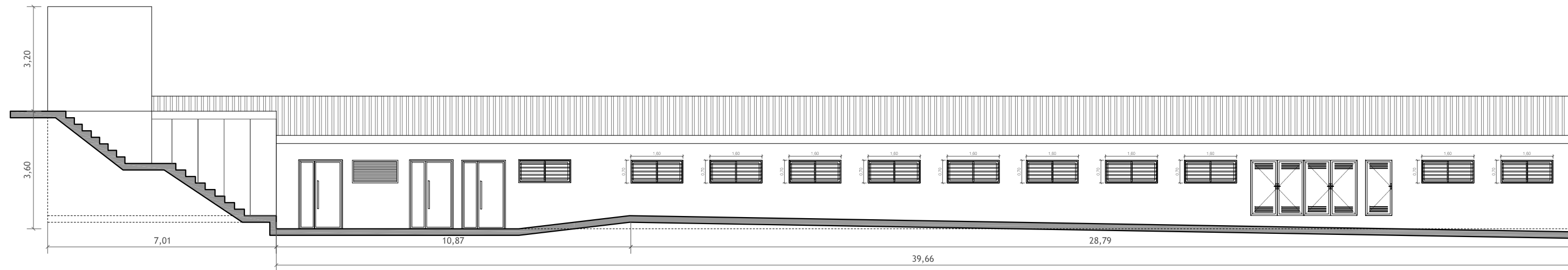
SUPERFICIE CONSTRUIDA	656,00 m²
------------------------------	-----------------------------



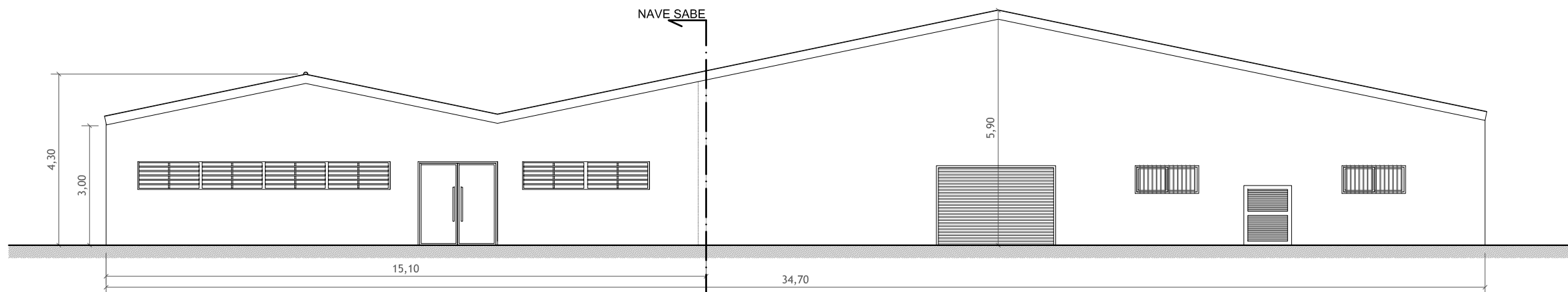
Edificio: NAVE DEL PUERTO DE TALIARTE (SABE)
 Proyecto: Acondicionamiento de Nave para Servicio de Acuicultura y Biotecnología de Alta Especialización - SABE
 Situación: Puerto de Tallarte

Plano: Planta COTAS Y SUPERFICIES ESTADO REFORMADO
 Planta: Baja
 Fecha: Mayo 2015
 Escala: 1:125 en Din A3
 0 1.0 2 m 3.0 4 m 5.0 6 m

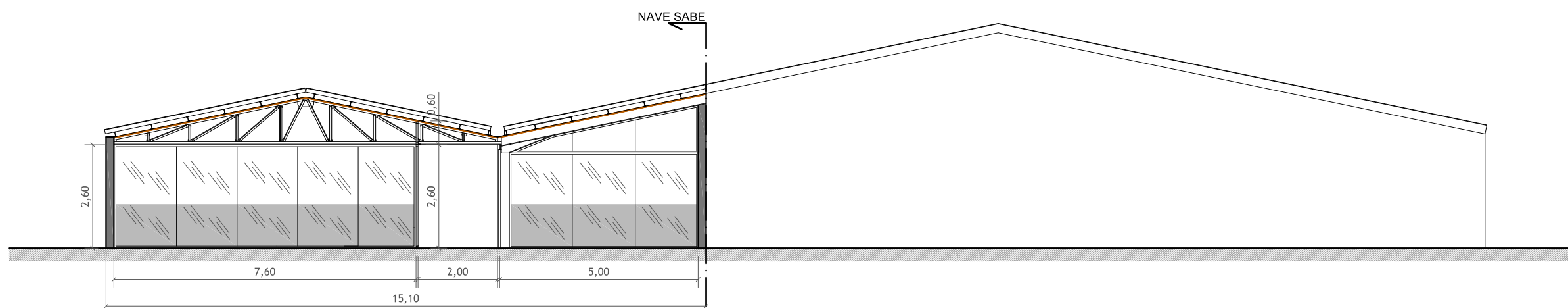
Servicio de Obras e Instalaciones
 PROYECTISTAS:
 Pedro Romera García
 Acaymo Hernández Naranjo



ALZADO SUROESTE

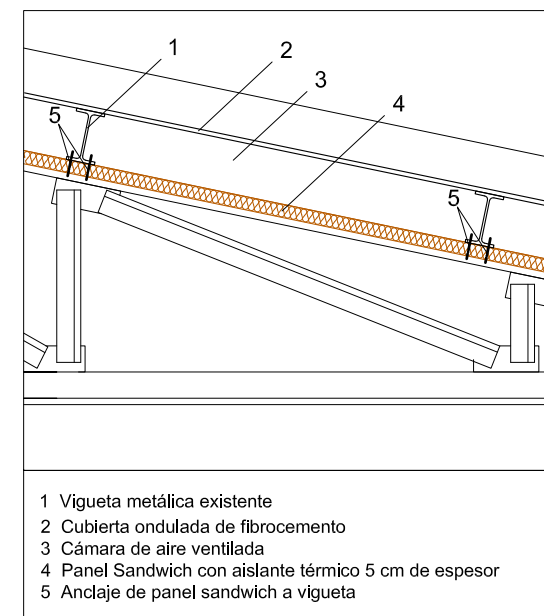


ALZADO SURESTE

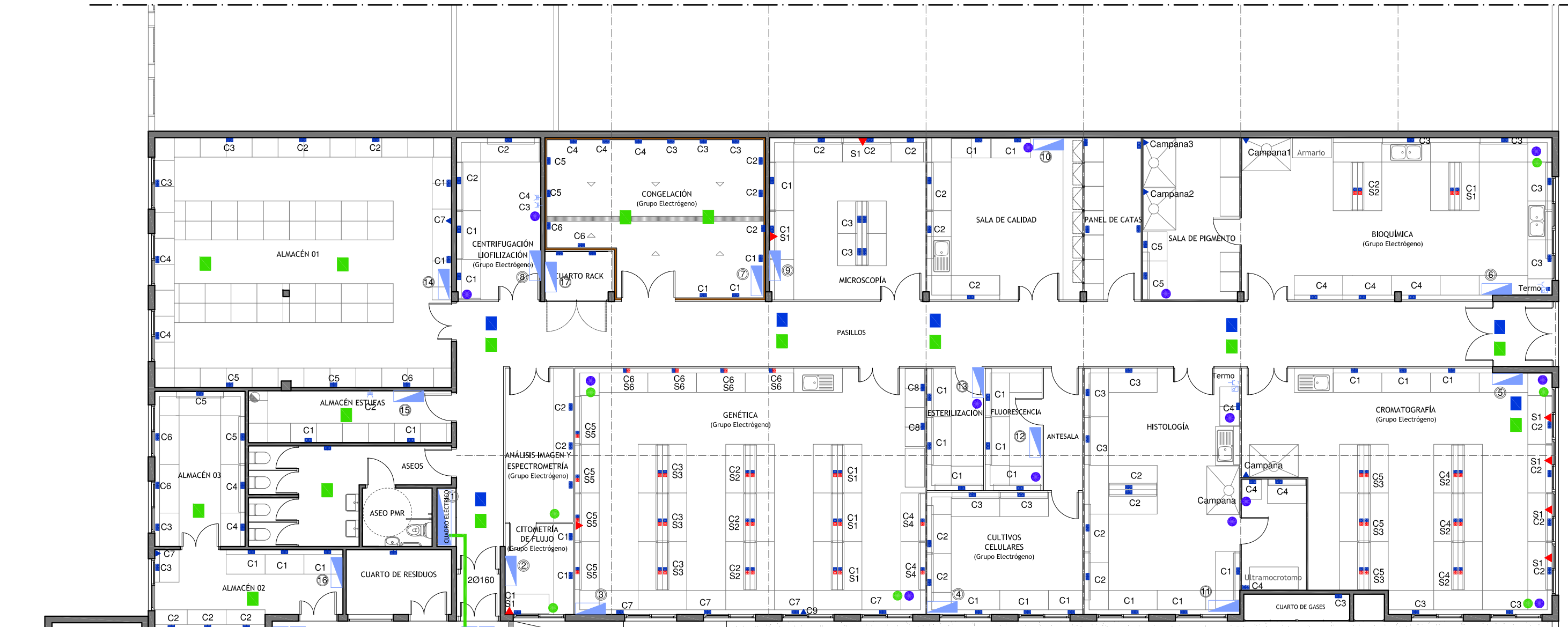


SECCIÓN TRANSVERSAL

DETALLE CONSTRUCTIVO: Revestimiento interior descubierta



- 1 Vigueta metálica existente
- 2 Cubierta ondulada de fibrocemento
- 3 Cámara de aire ventilada
- 4 Panel Sandwich con aislante térmico 5 cm de espesor
- 5 Anclaje de panel sandwich a vigueta



LEYENDA

- Cuadro Eléctrico
- 2 T.C. BLANCAS SCHUCKO 2P+T LATERAL 16A. SAI
- 2 T.C. ROJAS SCHUCKO 2P+T LATERAL 16A. SAI
- T.C. CETACK AZUL 3P+N+T 16A. RED
- 1 T.C. ROJAS SCHUCKO 2P+T LATERAL 16A. SAI ESTABILIZADA
- T.C. TERMO 2P+T -16A+I. BIPOLAR
- T.C. 2P+T LATERAL 25A.
- T.C. 2P+T LATERAL 20A.
- BASE DE INFORMÁTICA RJ45 cat.6 UTP
- CAJA 310x240x125 REPARTO CIRCUITOS
- CAJA 220x170x92 REPARTO CIRCUITOS
- CAJA 100x100x50 CIRCUITOS EN ESPERA
- CAJA 100x100x50 CIRCUITOS EN ESPERA SAI
- ARQUETA TIPO A-3
- CANALIZACIÓN SUBTERRÁNEA

LEYENDA CUADROS

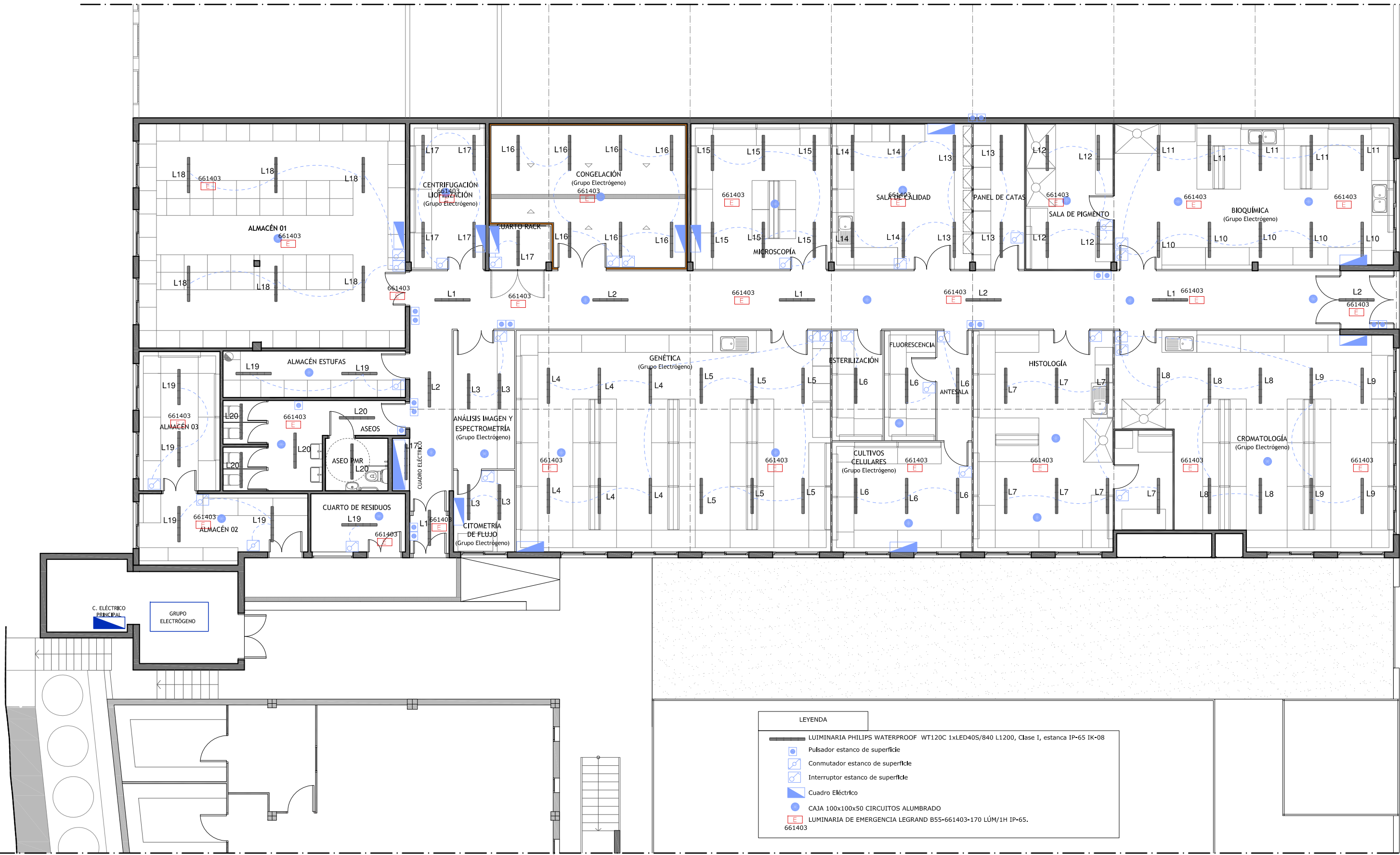
- ① C. GENERAL NAVE SABE.
- ② C. LAB. CITOMETRÍA FLUJO Y ANÁLISIS IMAGEN.
- ③ C. LAB. GENÉTICA
- ④ C. LAB. CULTIVOS CELULARES.
- ⑤ C. LAB. CROMATOGRAFÍA.
- ⑥ C. LAB. BIOQUÍMICA Y SALA DE PIGMENTO.
- ⑦ C. CONGELADORES.
- ⑧ C. LAB. CENTRIFUGACIÓN+LIOFILIZACIÓN.
- ⑨ C. LAB. MICROSCOPIA.
- ⑩ C. LAB. SALA DE CALIDAD.
- ⑪ C. LAB. HISTOLOGÍA.
- ⑫ C. LAB. FLUORESCENCIA.
- ⑬ C. LAB. ESTERILIZACIÓN.
- ⑭ C. ALMACÉN 1.
- ⑮ C. ALMACÉN ESTUFA.
- ⑯ C. ALMACENES 2 Y 3.
- ⑰ C. GENERAL UPS.



Edificio: NAVE DEL PUERTO DE TALIARTE (SABE)
 Proyecto: Acondicionamiento de Nave para Servicio de Acuicultura y Biotecnología de Alta Especialización - SABE
 Situación: Puerto de Tallarte

Plano: Instalación Eléctrica FUERZA
 Planta: Baja
 Fecha: Mayo 2015
 Escala: 1:125 en Din A3

Servicio de Obras e Instalaciones
 PROYECTISTAS:
 Pedro Romera García
 Acaymo Hernández Naranjo

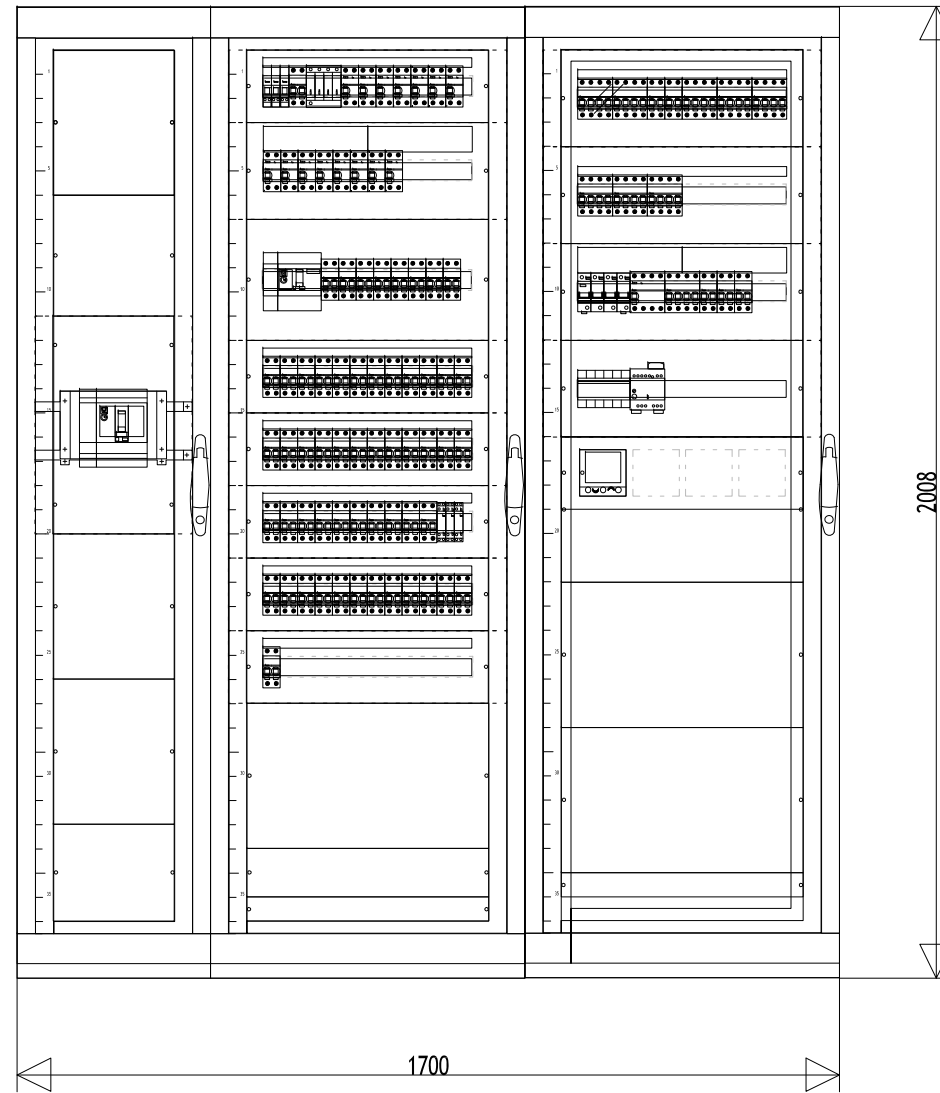


Edificio: NAVE DEL PUERTO DE TALIARTE (SABE)
 Proyecto: Acondicionamiento de Nave para Servicio de Acuicultura y Biotecnología de Alta Especialización - SABE
 Situación: Puerto de Tallarte

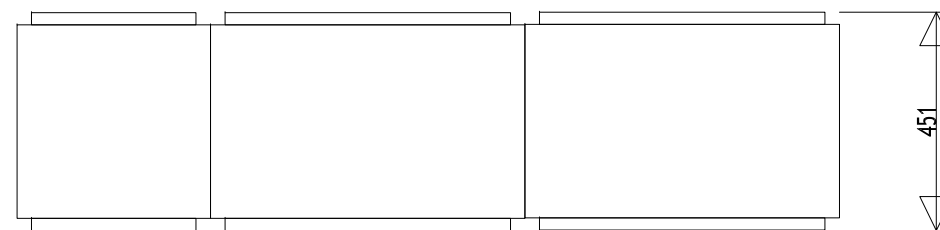
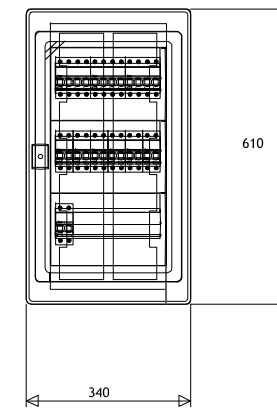
Plano: Instalación Eléctrica ALUMBRADO
 Planta: Baja
 Fecha: Mayo 2015
 Escala: 1:125 en Din A3
 0 1.0 2 m 3.0 4 m 5.0 6 m

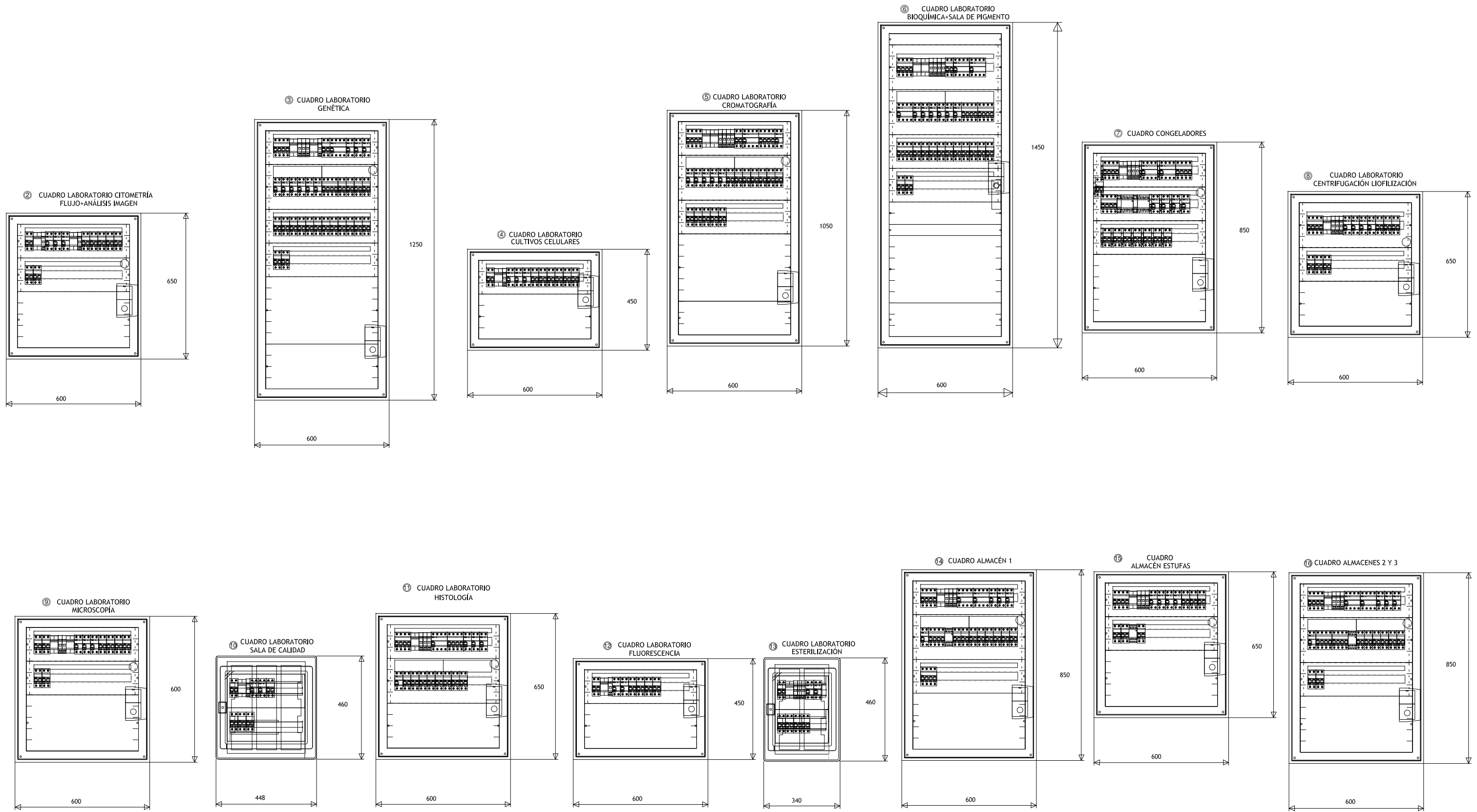
Servicio de Obras e Instalaciones
 PROYECTISTAS:
 Pedro Romera García
 Acaymo Hernández Naranjo

① CUADRO GENERAL NAVE SABA

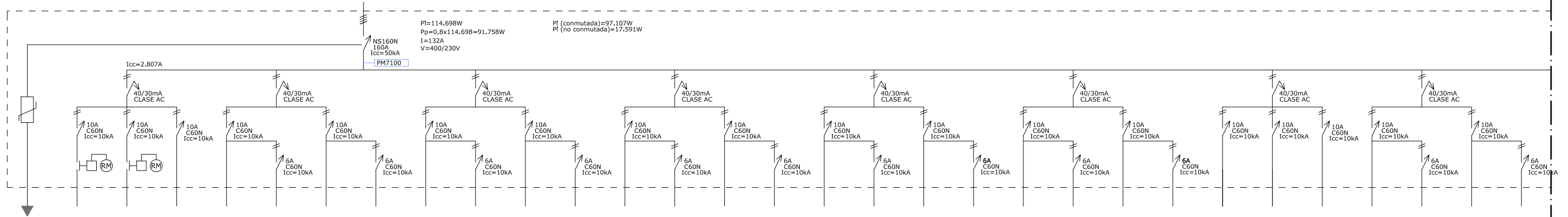


⑰ CUADRO GENERAL UPS

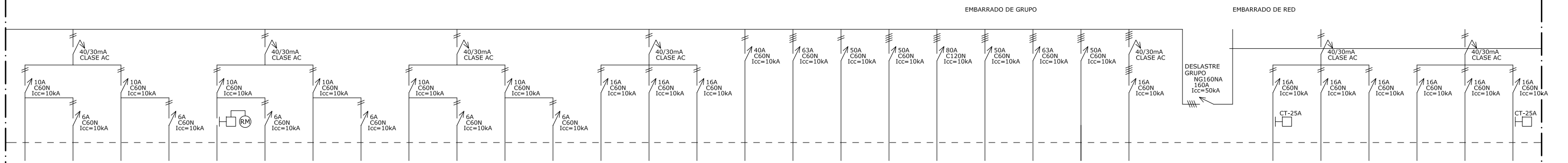




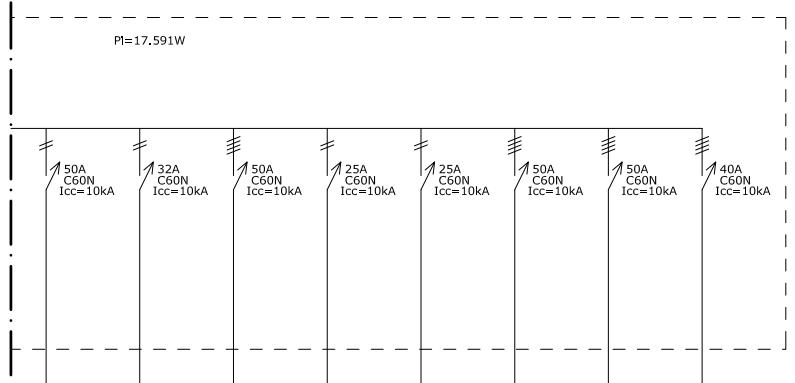
1 CUADRO GENERAL NAVE SABE



CIRCUITO	DESCARGADOR SOBRETENSIÓN	L1 AL PASILLO	L2 AL PASILLO	E1 EMER. PASILLO	L3 AL CITO+AN. IMAGEN	E2 EM. CITO+AN. IMAGEN	L4 AL GENÉTICA-1	E3 EM. GENÉTICA-1	L5 AL GENÉTICA-2	E4 EM. GENÉTICA-2	L6 CULT. CEL+FL+ES	E5 CULT. CEL+FL+ES	L7 AL HISTOLOGÍA	E6 EM. HISTOLOGÍA	L8 AL CROMATOGR. 1	E7 EM. CROMATOGR. 1	L9 AL CROMATOGR. 2	E8 EM. CROMATOGR. 2	L10 AL BIOQUÍM-1	E9 EM. BIOQUÍM-1	L11 AL BIOQUÍM-2	E10 EM. BIOQUÍM-2	L12 AL SALA PIGMEN.	E11 EM. SALA PIGMEN.	L13 AL PANEL CATAS	L14 AL SALA CALIDAD	E12 E. CATAS+CALIDAD	L15 AL MICROSCOPIA	E13 EM. MICROSCOPIA	L16 AL CONGELADOS	E14 EM. CONGELADOS
PI (W)		4X41W	4X41W	-	4X41W	4X41W	6X41W	6X41W	6X41W	6X41W	7X41W	7X41W	5X41W	5X41W	4X41W	4X41W	4X41W	4X41W	5X41W	5X41W	4X41W	4X41W	4X41W	4X41W	4X41W	4X41W	4X41W	6X41W	6X41W	7X41W	
Pc (W)		164W	164W	-	164W	164W	246W	246W	246W	246W	287W	287W	205W	205W	164W	164W	164W	164W	164W	164W	164W	164W	164W	164W	164W	164W	164W	246W	246W	287W	
INTENSIDAD (A)		0,71	0,71	-	0,71	0,71	1,07	1,07	1,07	1,07	1,25	1,25	0,89	0,89	0,71	0,71	0,71	0,71	0,71	0,71	0,71	0,71	0,71	0,71	0,71	0,71	1,07	1,07	1,25		
I(m)		45	45	45	15	15	24	24	26	26	30	34	34	37	37	39	39	39	39	50	50	52	47	45	45	45	52	52	40	35	
SECCION (mm²)		2X2,5+2,5	2X2,5+2,5	2X1,5+2,5	2X2,5+2,5	2X1,5+2,5	2X2,5+2,5	2X1,5+2,5	2X2,5+2,5	2X1,5+2,5	2X2,5+2,5	2X1,5+2,5	2X2,5+2,5	2X1,5+2,5	2X2,5+2,5	2X1,5+2,5	2X2,5+2,5	2X1,5+2,5	2X2,5+2,5	2X1,5+2,5	2X2,5+2,5	2X1,5+2,5	2X2,5+2,5	2X1,5+2,5	2X2,5+2,5	2X1,5+2,5	2X2,5+2,5	2X1,5+2,5	2X2,5+2,5	2X1,5+2,5	
TUBO(mm)		Ø25	Ø25	Ø20	Ø25	Ø20	Ø25	Ø20	Ø25	Ø20	Ø25	Ø20	Ø25	Ø20	Ø25	Ø20	Ø25	Ø20	Ø25	Ø20	Ø25	Ø20	Ø25	Ø20	Ø25	Ø25	Ø20	Ø25	Ø20	Ø25	
AISLAMIENTO		ESO721-K(AS)	ESO721-K(AS)	ESO721-K(AS)	ESO721-K(AS)	ESO721-K(AS)	ESO721-K(AS)	ESO721-K(AS)	ESO721-K(AS)	ESO721-K(AS)	ESO721-K(AS)	ESO721-K(AS)	ESO721-K(AS)	ESO721-K(AS)	ESO721-K(AS)	ESO721-K(AS)	ESO721-K(AS)	ESO721-K(AS)	ESO721-K(AS)	ESO721-K(AS)	ESO721-K(AS)	ESO721-K(AS)	ESO721-K(AS)	ESO721-K(AS)	ESO721-K(AS)	ESO721-K(AS)	ESO721-K(AS)	ESO721-K(AS)	ESO721-K(AS)	ESO721-K(AS)	
e(%)		0,23	0,23	0,11	0,07	0,31	0,07	0,31	0,07	0,31	0,07	0,31	0,07	0,31	0,07	0,31	0,07	0,31	0,07	0,31	0,07	0,31	0,07	0,31	0,23	0,23	0,11	0,07	0,31	0,07	0,31



L17 AL. CENTRIFUGAC	E15 EM. CENTRIFUGAC	L18 AL. ALMACÉN 1	E16 EM. ALMACÉN 1	L19 AL. ASEOS	E17 EM. ASEOS	L20 AL. ALMACENES	E18 EM. ALMACENS	RESERVA	RESERVA	RESERVA	RESERVA	T.C. CUARTO RACK	CENTRAL CI	RESERVA	C. CITOMETRÍA FLUJO+IMAGEN	C. LABORATORIO GENÉTICA	C. CULTIVOS CELULARES	C. LABORATORIO CROMATOGRAFIA	C. LABORATORIO BIOQUÍMICA	CUADRO CONGELACIÓN	CENTRIFUGACIÓN LIOFILIZACIÓN	CUADRO UPS 20KVAS	CUADRO HIDROS	Ventilación General	Secador Aseo -1	Secador Aseo -2	Ventilación Aseos	
4X41W	6X41W	4X41W	6X41W	4X41W	6X41W	-	-	-	-	-	-	500W	100W	-	2.759W	20.474W	-W	14.550W	14.770W	8.020W	11.270W	16.000W	2x2.200W	200+180W	1.500W	1.500W	100+200	
164W	246W	164W	246W	164W	246W	-	-	-	-	-	-	500W	100W	-	7.360W	20.474W	9.200W	20.000W	22.000W	12.000W	16.000W	16.000W	4.400W	380W	1.500W	1.500W	300W	
1,07	1,07	1,07	1,07	1,07	1,07	-	-	-	-	-	-	2,17A	0,43a	-	32	29,55	40	28,87	31,75	17,3	23,04	23,04	6,42	6,52A	6,52A	1,30A		
25	25	34	34	25	25	34	34	-	-	-	-	15	15	-	10	18	32	55	55	27	15	15	25	1,30	12	12	12	
2X2,5+2,5	2X1,5+2,5	2X2,5+2,5	2X1,5+2,5	2X2,5+2,5	2X1,5+2,5	2X2,5+2,5	2X1,5+2,5	-	-	-	-	2X4+4	2X2,5+2,5	-	2X10+10	4X16+16	2X10+10	4X16+16	4X25+25	4X16+16	4X16+16	4X16+16	4X6+6	2X2,5+2,5	2X2,5+2,5	2X2,5+2,5	2X2,5+2,5	
Ø25	Ø20	Ø25	Ø20	Ø20	Ø25	Ø20	Ø20	-	-	-	-	Ø25	Ø25	-	Ø40	Ø50	Ø40	Ø63	Ø50	Ø50	Ø50	Ø50	Ø32	Ø25	Ø25	Ø25	Ø25	
ESO721-K(AS)	ESO721-K(AS)	ESO721-K(AS)	ESO721-K(AS)	ESO721-K(AS)	ESO721-K(AS)	ESO721-K(AS)	ESO721-K(AS)	-	-	-	-	ESO721-K(AS)	ESO721-K(AS)	-	RZ1-K(AS)	RZ1-K(AS)	RZ1-K(AS)	RZ1-K(AS)	RZ1-K(AS)	RZ1-K(AS)	RZ1-K(AS)	RZ1-K(AS)	RZ1-K(AS)	ESO721-K(AS)	ESO721-K(AS)	ESO721-K(AS)	ESO721-K(AS)	ESO721-K(AS)
0,07	0,31	0,07	0,31	0,07	0,31	0,07	0,31	-	-	-	-	0,07	0,07	-	-	-	-	-	-	-	-	-	-	0,07	0,07	0,07	-	



C. LABORATORIO MICROSCOPIA	C. SALA CALIDAD	CUADRO HISTOLOGÍA	C. SALA FLUORESCENCIA	C. SALA ESTERILIZACIÓN	CUADRO ALMACÉN 1	CUADRO ALMACENES 2-3	CUADRO ALM. ESTUFA
-W	4,650W	5,550W	-W	-W	-W	-W	3,711W
9.200W	5.750W	12.000W	4.600W	4.600W	12.000W	12.000W	10.000W
40	25	17,3	20	20	17,3	17,3	17,3
30	40	48	32	35	20	22	12
2X10+10	2X6+6	4X16+16	2X6+6	2X6+6	4X16+16	4X16+16	4X16+16
Ø40	Ø32	Ø50	Ø32	Ø32	Ø50	Ø50	Ø50
RZ1-K(AS)	RZ1-K(AS)	RZ1-K(AS)	RZ1-K(AS)	RZ1-K(AS)	RZ1-K(AS)	RZ1-K(AS)	RZ1-K(AS)

Edificio: NAVE DEL PUERTO DE TALIARTE (SABE)

Plano: Instalación Eléctrica ESQUEMAS UNIFILARES

Proyecto: Acondicionamiento de Nave para Servicio de Acuicultura y Biotecnología de Alta Especialización - SABE

Planta: Baja

Situación: Puerto de Taliarte

Fecha: Mayo 2015

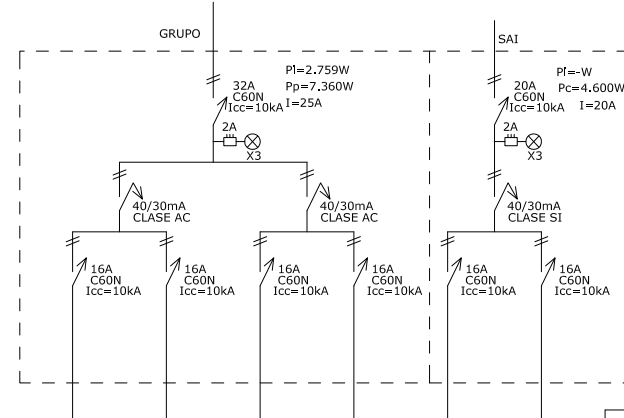
Escala: 1:125 en Din A3

Servicio de Obras e Instalaciones

PROYECTISTAS:
Pedro Romera García
Acaymo Hernández Naranjo

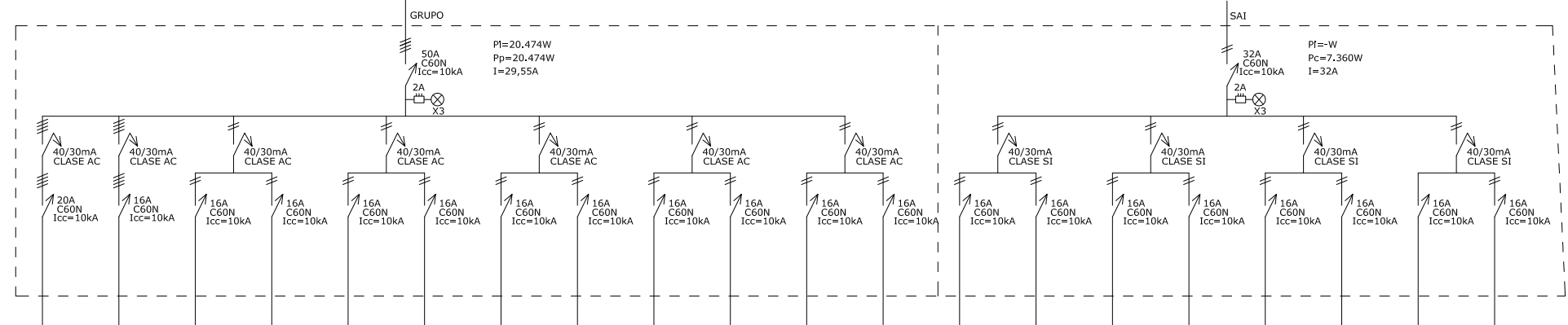
10

② CUADRO LABORATORIO CITOMETRÍA FLUJO+ANÁLISIS IMAGEN



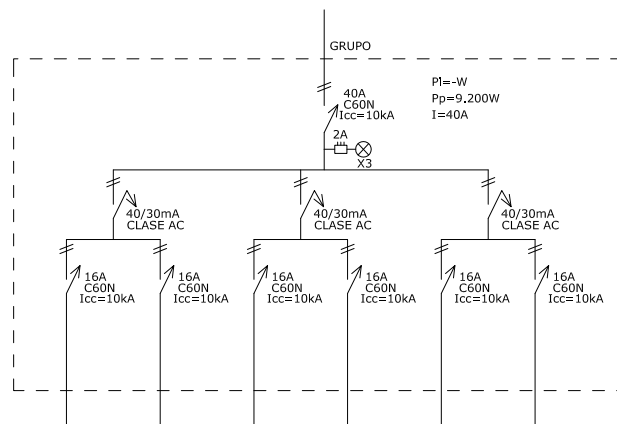
CIRCUITO	C1	Afre	C2	RESERVA	S1	RESERVA
	GELDOC+PCR	Acondicionado	QUANTA	-	-	-
PI (W)	535W	1.120W	1.104W	-	-	-
Pc (W)	3.500W	1.500W	3.500W	-	3.500W	-
INTENSIDAD (A)	15,2	6,52A	15,2	-	15,2	-
l(m)	15	15	15	-	15	-
SECCION (mm²)	2X4+4	4x2,5	2X4+4	-	2X4+4	-
TUBO(mm)	Ø25	Ø25	Ø25	-	Ø25	-
AISLAMIENTO	RZ1-K(AS)	RZ1-K(AS)	RZ1-K(AS)	-	RZ1-K(AS)	-
e(%)	-	-	-	-	-	-

③ CUADRO LABORATORIO GENÉTICA



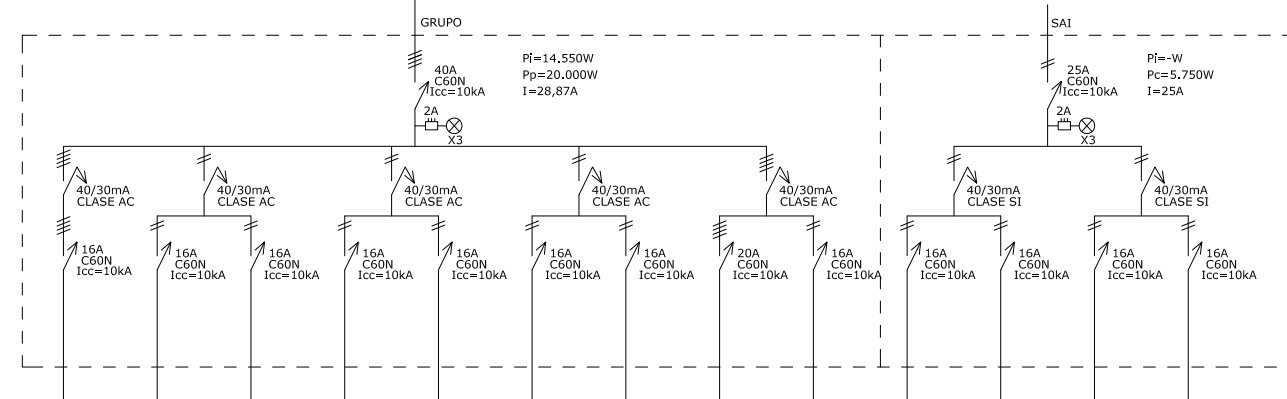
CIRCUITO	Afre	T.C.	C1	C2	C3	C4	C5	C6	C7	C8	RESERVA	RESERVA	S1	S2	S3	S4	S5	S6	RESERVA	RESERVA
	Acondicionado	C9	Nevera	Cabina	Centrifug. grande	Centrifug. peque.	Speedback	Fuente electrones	Homogenizador	PCR5+Thermomx	-	-	-	-	-	-	-	-	-	-
PI (W)	10.500W	4.050W	2.576W	295W	1.950W	313W	920W	150W	2.100W	1.690W	-	-	-	-	-	-	-	-	-	-
Pc (W)	10.500W	4.050W	3.500W	3.500W	3.500W	3.500W	3.500W	3.500W	3.500W	3.500W	-	-	3.500W	3.500W	3.500W	3.500W	3.500W	3.500W	-	-
INTENSIDAD (A)	15,15A	7,10	15,2	15,2	15,2	15,2	15,2	15,2	15,2	15,2	-	-	15,2	15,2	15,2	15,2	15,2	15,2	-	-
l(m)	15	15	15	15	15	15	15	15	15	15	-	-	15	15	15	15	15	15	-	-
SECCION (mm²)	4X2,5+2,5	4X2,5+2,5	2X4+4	2X4+4	2X4+4	2X4+4	2X4+4	2X4+4	2X4+4	2X4+4	-	-	2X4+4	2X4+4	2X4+4	2X4+4	2X4+4	2X4+4	-	-
TUBO(mm)	Ø25	Ø25	Ø25	Ø25	Ø25	Ø25	Ø25	Ø25	Ø25	Ø25	-	-	Ø25	Ø25	Ø25	Ø25	Ø25	Ø25	-	-
AISLAMIENTO	ESO7Z1-K(AS)	RZ1-K(AS)	RZ1-K(AS)	RZ1-K(AS)	RZ1-K(AS)	RZ1-K(AS)	RZ1-K(AS)	RZ1-K(AS)	RZ1-K(AS)	RZ1-K(AS)	-	-	RZ1-K(AS)	RZ1-K(AS)	RZ1-K(AS)	RZ1-K(AS)	RZ1-K(AS)	RZ1-K(AS)	-	-
e(%)	-	-	-	-	-	-	-	-	-	-	-	-	-	-	-	-	-	-	-	-

④ CUADRO LABORATORIO CULTIVOS CELULARES



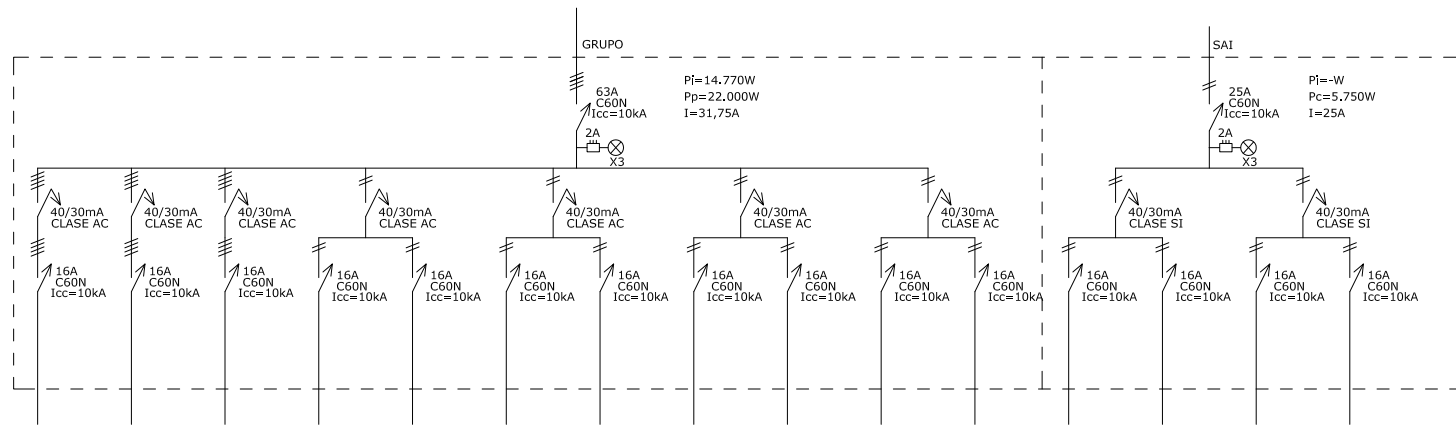
CIRCUITO	C1	C2	C3	RESERVA	RESERVA	RESERVA
	-	-	-	-	-	-
PI (W)	-	-	-	-	-	-
Pc (W)	3.500W	3.500W	3.500W	-	-	-
INTENSIDAD (A)	15,2	15,2	15,2	-	-	-
l(m)	15	15	15	-	-	-
SECCION (mm²)	2X4+4	2X4+4	2X4+4	-	-	-
TUBO(mm)	Ø25	Ø25	Ø25	-	-	-
AISLAMIENTO	RZ1-K(AS)	RZ1-K(AS)	RZ1-K(AS)	-	-	-
e(%)	-	-	-	-	-	-

⑤ CUADRO LABORATORIO CROMATOGRAFÍA



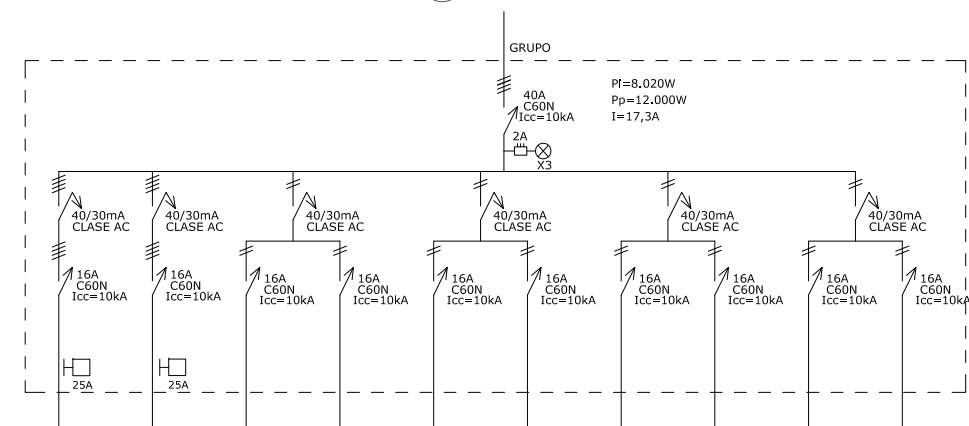
CIRCUITO	Cuadro	C1	C2	C3	C4	C5	RESERVA	Afre	RESERVA	S1	S2	S3	RESERVA
	Campana	-	-	-	-	-	-	Acondicionado	-	-	-	-	-
PI (W)	4.050W	-	-	-	-	-	-	10.500W	-	-	-	-	-
Pc (W)	4.050W	3.500W	3.500W	3.500W	3.500W	3.500W	-	10.500W	-	3.500W	3.500W	3.500W	-
INTENSIDAD (A)	7,10	15,2	15,2	15,2	15,2	15,2	-	15,15A	-	15,2	15,2	15,2	-
l(m)	15	15	15	15	15	15	-	15	-	15	15	15	-
SECCION (mm²)	4X2,5+2,5	2X4+4	2X4+4	2X4+4	2X4+4	2X4+4	-	4X2,5+2,5	-	2X4+4	2X4+4	2X4+4	-
TUBO(mm)	Ø25	Ø25	Ø25	Ø25	Ø25	Ø25	-	Ø25	-	Ø25	Ø25	Ø25	-
AISLAMIENTO	RZ1-K(AS)	RZ1-K(AS)	RZ1-K(AS)	RZ1-K(AS)	RZ1-K(AS)	RZ1-K(AS)	-	RZ1-K(AS)	-	RZ1-K(AS)	RZ1-K(AS)	RZ1-K(AS)	-
e(%)	-	-	-	-	-	-	-	-	-	-	-	-	-

6 CUADRO LABORATORIO BIOQUÍMICA+SALA DE PIGMENTO+PANEL CATAS



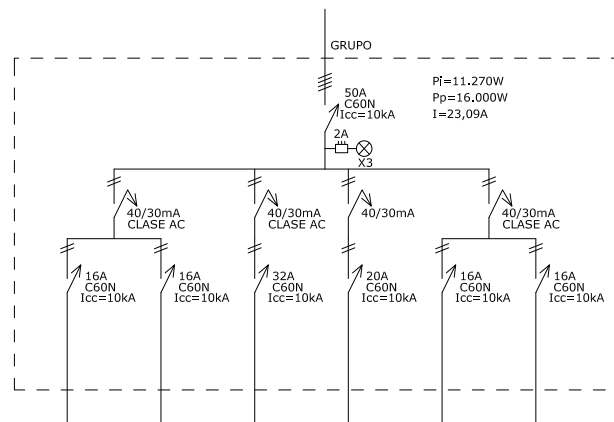
CIRCUITO	Cuadro Campana 1	Cuadro Campana 2	Cuadro Campana 3	C1	C2	C3	C4	C5	Aire Acondicionado	TERMO	RESERVA	S1	S2	S3	RESERVA
PI (W)	4.050W	4.050W	4.050W	-	-	-	-	-	-	1.500W	-	-	-	-	-
Pc (W)	4.050W	4.050W	4.050W	3.500W	3.500W	3.500W	3.500W	3.500W	1.500W	-	-	3.500W	3.500W	3.500W	-
INTENSIDAD (A)	7,10	7,10	7,10	15,2	15,2	15,2	15,2	15,2	-	6,52	-	15,2	15,2	15,2	-
l(m)	15	20	23	15	15	15	15	15	-	15	-	15	15	15	-
SECCION (mm²)	4X2,5+2,5	4X2,5+2,5	4X2,5+2,5	2X4+4	2X4+4	2X4+4	2X4+4	2X4+4	-	2X2,5+2,5	-	2X4+4	2X4+4	2X4+4	-
TUBO(mm)	Ø25	Ø25	Ø25	Ø25	Ø25	Ø25	Ø25	Ø25	-	Ø25	-	Ø25	Ø25	Ø25	-
AISLAMIENTO	RZ1-K(AS)	RZ1-K(AS)	RZ1-K(AS)	RZ1-K(AS)	RZ1-K(AS)	RZ1-K(AS)	RZ1-K(AS)	RZ1-K(AS)	-	RZ1-K(AS)	-	RZ1-K(AS)	RZ1-K(AS)	RZ1-K(AS)	-
e(%)	-	-	-	-	-	-	-	-	-	-	-	-	-	-	-

7 CUADRO CONGELADORES



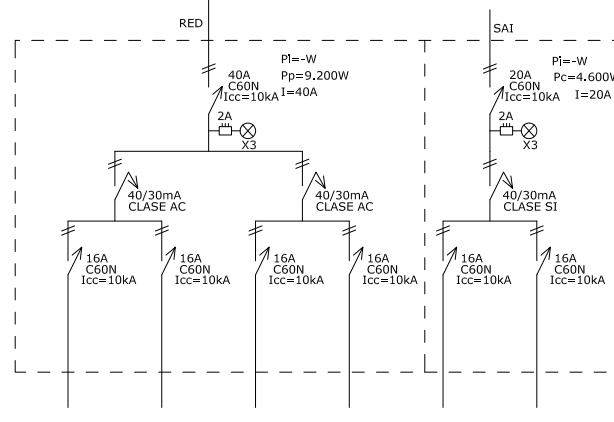
CIRCUITO	Extractor	Aire Acondicionado	C1	C2	C3	C4	C5	C6	RESERVA	RESERVA
PI (W)	2.100W	2.210W	2.760W	190W	190W	190W	190W	190W	-	-
Pc (W)	2.500W	3.500W	2.760W	190W	190W	190W	190W	190W	-	-
INTENSIDAD (A)	3,6A	5,05	12A	0,83	0,83	0,83	0,83	0,83	-	-
l(m)	15	15	15	15	15	15	15	15	-	-
SECCION (mm²)	4X2,5+2,5	4X2,5+2,5	2X4+4	2X4+4	2X4+4	2X4+4	2X4+4	2X4+4	-	-
TUBO(mm)	Ø25	Ø25	Ø25	Ø25	Ø25	Ø25	Ø25	Ø25	-	-
AISLAMIENTO	ESO721-K(AS)	ESO721-K(AS)	ESO721-K(AS)	ESO721-K(AS)	ESO721-K(AS)	ESO721-K(AS)	ESO721-K(AS)	ESO721-K(AS)	-	-
e(%)	-	-	-	-	-	-	-	-	-	-

8 CUADRO LABORATORIO CENTRIFUGACIÓN LIOFILIZACIÓN



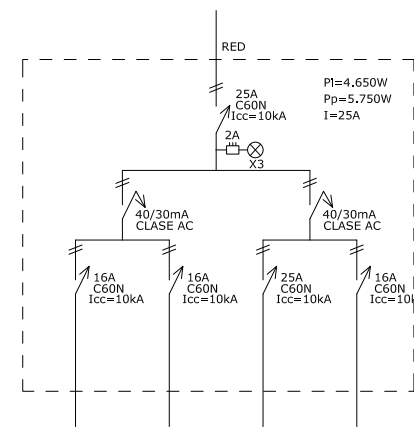
CIRCUITO	C1	C2	C3	C4	RESERVA	RESERVA
PI (W)	-	-	6.670W	4.600W	-	-
Pc (W)	3.500W	3.500W	6.670W	4.600W	-	-
INTENSIDAD (A)	15,2	15,2	29A	20A	-	-
l(m)	15	15	15	15	-	-
SECCION (mm²)	2X4+4	2X4+4	2X6+6	2X4+4	-	-
TUBO(mm)	Ø25	Ø25	Ø32	Ø25	-	-
AISLAMIENTO	RZ1-K(AS)	RZ1-K(AS)	RZ1-K(AS)	RZ1-K(AS)	-	-
e(%)	-	-	-	-	-	-

9 CUADRO LABORATORIO MICROSCOPIA



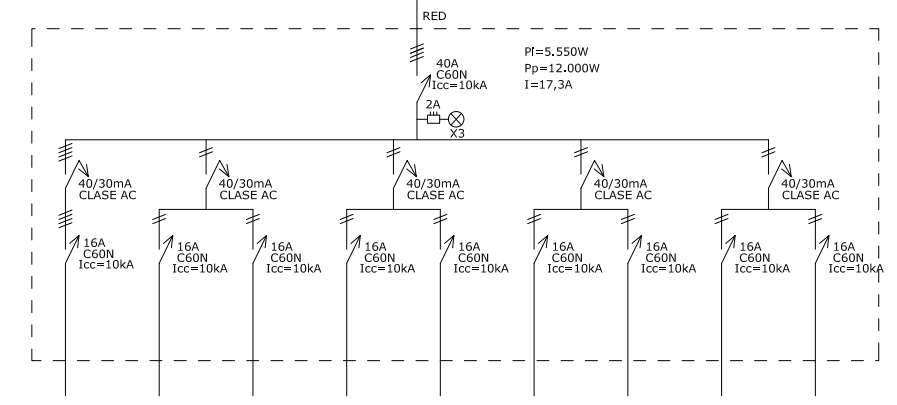
CIRCUITO	C1	C2	C3	RESERVA	S1	RESERVA
PI (W)	-	-	-	-	-	-
Pc (W)	3.500W	3.500W	3.500W	-	3.500W	-
INTENSIDAD (A)	15,2	15,2	15,2	-	15,2	-
l(m)	15	15	15	-	15	-
SECCION (mm²)	2X4+4	2X4+4	2X4+4	-	2X4+4	-
TUBO(mm)	Ø25	Ø25	Ø25	-	Ø25	-
AISLAMIENTO	RZ1-K(AS)	RZ1-K(AS)	RZ1-K(AS)	-	RZ1-K(AS)	-
e(%)	-	-	-	-	-	-

10 CUADRO LABORATORIO SALA DE CALIDAD



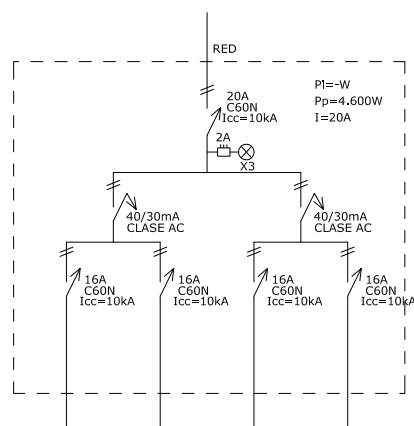
CIRCUITO	C1	C2	Aire Acondicionado	RESERVA
PI (W)	-	-	4.650W	-
Pc (W)	3.500W	3.500W	4.650W	-
INTENSIDAD (A)	15,2	15,2	20,2	-
l(m)	15	15	15	-
SECCION (mm²)	2X4+4	2X4+4	2X4+4	-
TUBO(mm)	Ø25	Ø25	Ø25	-
AISLAMIENTO	RZ1-K(AS)	RZ1-K(AS)	ESO721-K(AS)	-
e(%)	-	-	-	-

11 CUADRO LABORATORIO HISTOLOGÍA



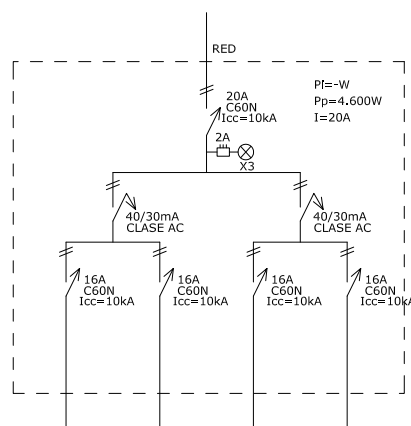
CIRCUITO	Cuadro Campana	C1	C2	C3	C4	TERMO	RESERVA	RESERVA	RESERVA
PI (W)	4.050W	-	-	-	-	1.500W	-	-	-
Pc (W)	4.050W	3.500W	3.500W	3.500W	3.500W	1.500W	-	-	-
INTENSIDAD (A)	7,10	15,2	15,2	15,2	15,2	6,52	-	-	-
l(m)	15	15	15	15	15	15	-	-	-
SECCION (mm²)	4X2,5+2,5	2X4+4	2X4+4	2X4+4	2X4+4	2X2,5+2,5	-	-	-
TUBO(mm)	Ø25	Ø25	Ø25	Ø25	Ø25	Ø25	-	-	-
AISLAMIENTO	RZ1-K(AS)	RZ1-K(AS)	RZ1-K(AS)	RZ1-K(AS)	RZ1-K(AS)	RZ1-K(AS)	-	-	-
e(%)	-	-	-	-	-	-	-	-	-

12 CUADRO LABORATORIO FLUORESCENCIA



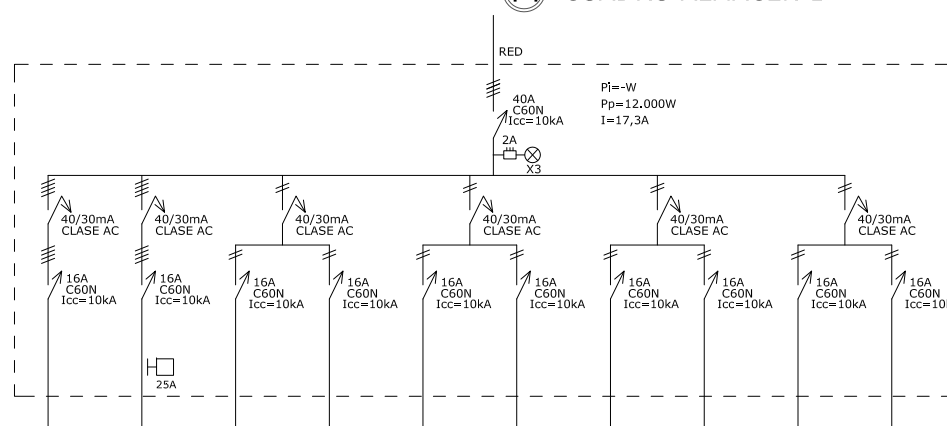
CIRCUITO	C1	RESERVA	RESERVA	RESERVA
Pf (W)	-	-	-	-
Pc (W)	3.500W	-	-	-
INTENSIDAD (A)	15,2	-	-	-
l(m)	15	-	-	-
SECCION (mm²)	2X4+4	-	-	-
TUBO(mm)	Ø25	-	-	-
AISLAMIENTO	RZ1-K(AS)	-	-	-
e(%)	-	-	-	-

13 CUADRO LABORATORIO ESTERILIZACIÓN



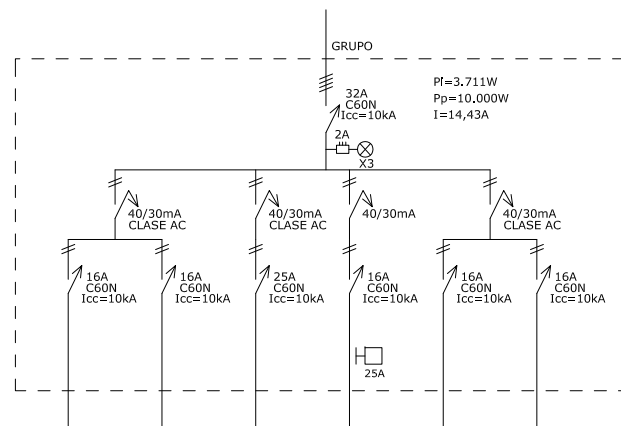
CIRCUITO	C1	RESERVA	RESERVA	RESERVA
Pf (W)	-	-	-	-
Pc (W)	3.500W	-	-	-
INTENSIDAD (A)	15,2	-	-	-
l(m)	15	-	-	-
SECCION (mm²)	2X4+4	-	-	-
TUBO(mm)	Ø25	-	-	-
AISLAMIENTO	RZ1-K(AS)	-	-	-
e(%)	-	-	-	-

14 CUADRO ALMACÉN 1



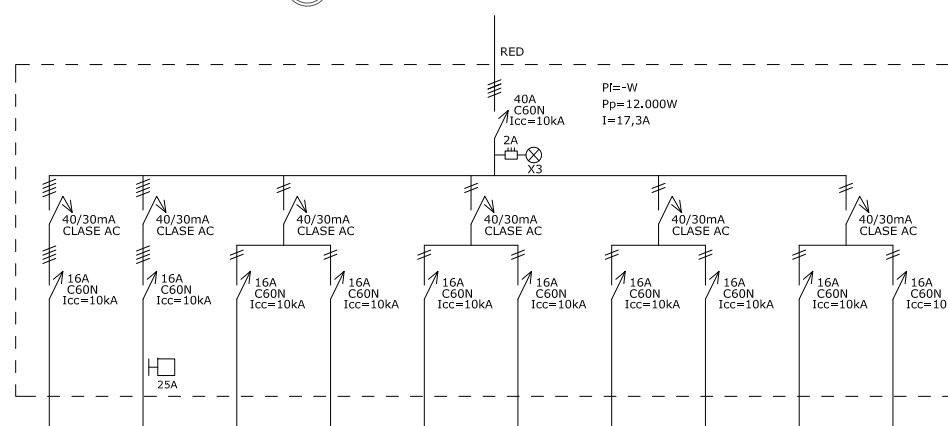
CIRCUITO	T.C. TRIFÁSICA C7	EXTRACCIÓN	C1	C2	C3	C4	C5	C6	RESERVA	RESERVA
Pf (W)	-	0W	-	-	-	-	-	-	-	-
Pc (W)	3.500W	3.500W	2.760W	190W	190W	190W	190W	190W	-	-
INTENSIDAD (A)	5,05	5,05	12A	0,83	0,83	0,83	0,83	0,83	-	-
l(m)	15	15	17	19	22	25	26	28	-	-
SECCION (mm²)	4X2,5+2,5	4X2,5+2,5	2X4+4	2X4+4	2X4+4	2X4+4	2X4+4	2X4+4	-	-
TUBO(mm)	Ø25	Ø25	Ø25	Ø25	Ø25	Ø25	Ø25	Ø25	-	-
AISLAMIENTO	ES07Z1-K(AS)	ES07Z1-K(AS)	ES07Z1-K(AS)	ES07Z1-K(AS)	ES07Z1-K(AS)	ES07Z1-K(AS)	ES07Z1-K(AS)	ES07Z1-K(AS)	-	-
e(%)	-	-	-	-	-	-	-	-	-	-

15 CUADRO ALMACÉN ESTUFAS



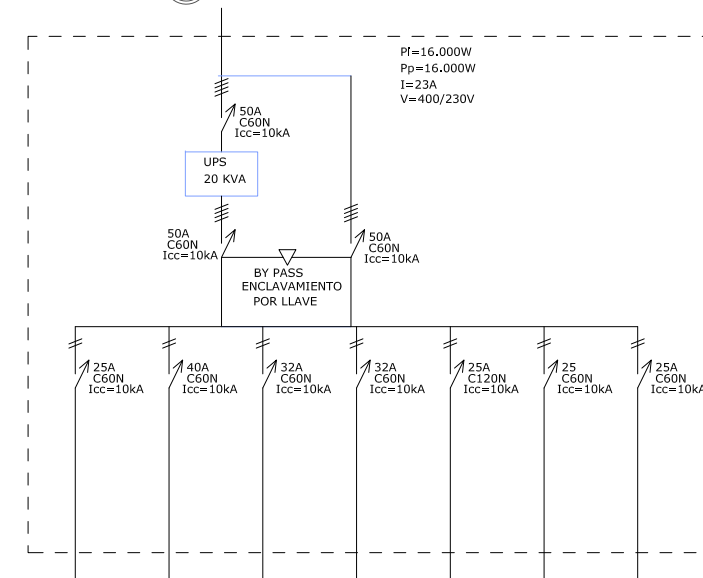
CIRCUITO	C1	RESERVA	C2	EXTRACCIÓN	RESERVA	RESERVA
Pf (W)	-	-	3.611W	100W	-	-
Pc (W)	3.500W	-	6.670W	1.100W	-	-
INTENSIDAD (A)	15,2	-	29A	4,78A	-	-
l(m)	15	-	15	15	-	-
SECCION (mm²)	2X4+4	-	2X6+6	2X4+4	-	-
TUBO(mm)	Ø25	-	Ø32	Ø25	-	-
AISLAMIENTO	RZ1-K(AS)	-	ES07Z1-K(AS)	ES07Z1-K(AS)	-	-
e(%)	-	-	-	-	-	-

16 CUADRO ALMACÉNES 2Y3

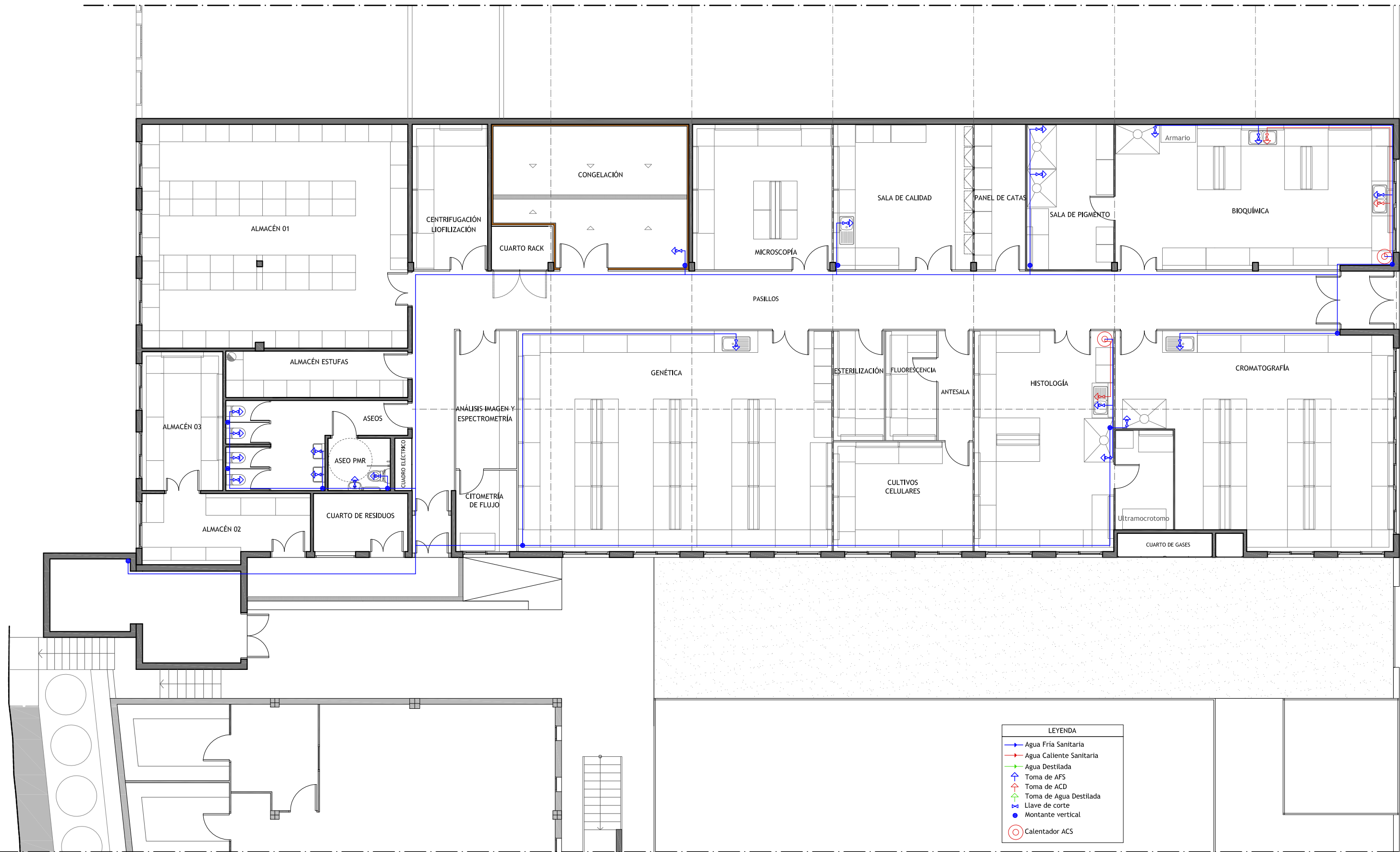


CIRCUITO	T.C. TRIFÁSICA C7	EXTRACCIÓN	C1	C2	C3	C4	C5	C6	RESERVA	RESERVA
Pf (W)	-	-	-	-	-	-	-	-	-	-
Pc (W)	3.500W	-	2.760W	190W	190W	190W	190W	190W	-	-
INTENSIDAD (A)	5,05	5,05	12A	0,83	0,83	0,83	0,83	0,83	-	-
l(m)	15	15	12	15	17	21	25	27	-	-
SECCION (mm²)	4X2,5+2,5	4X2,5+2,5	2X4+4	2X4+4	2X4+4	2X4+4	2X4+4	2X4+4	-	-
TUBO(mm)	Ø25	Ø25	Ø25	Ø25	Ø25	Ø25	Ø25	Ø25	-	-
AISLAMIENTO	ES07Z1-K(AS)	ES07Z1-K(AS)	ES07Z1-K(AS)	ES07Z1-K(AS)	ES07Z1-K(AS)	ES07Z1-K(AS)	ES07Z1-K(AS)	ES07Z1-K(AS)	-	-
e(%)	-	-	-	-	-	-	-	-	-	-

17 CUADRO GENERAL UPS



CIRCUITO	C. CITOMETRÍA FLUJO+IMAGEN	C. LABORATORIO GENÉTICA	C. LABORATORIO CROMATOGRAFÍA	C. LABORATORIO BIOQUÍMICA	C. LABORATORIO MICROSCOPIA	RESERVA	RESERVA
Pf (W)	-	-	-	-	-	-	-
Pc (W)	4.600W	7.360W	-	5.750W	4.600W	-	-
INTENSIDAD (A)	20A	32A	-	25A	20A	-	-
l(m)	10	15	-	60	30	-	-
SECCION (mm²)	2X6+6	2X10+10	-	2X6+6	2X6+6	-	-
TUBO(mm)	Ø32	Ø40	-	Ø32	Ø32	-	-
AISLAMIENTO	RZ1-K(AS)	RZ1-K(AS)	-	RZ1-K(AS)	RZ1-K(AS)	-	-
e(%)	-	-	-	-	-	-	-



LEYENDA	
	Agua Fria Sanitaria
	Agua Caliente Sanitaria
	Agua Destilada
	Toma de AFS
	Toma de ACD
	Toma de Agua Destilada
	Llave de corte
	Montante vertical
	Calentador ACS



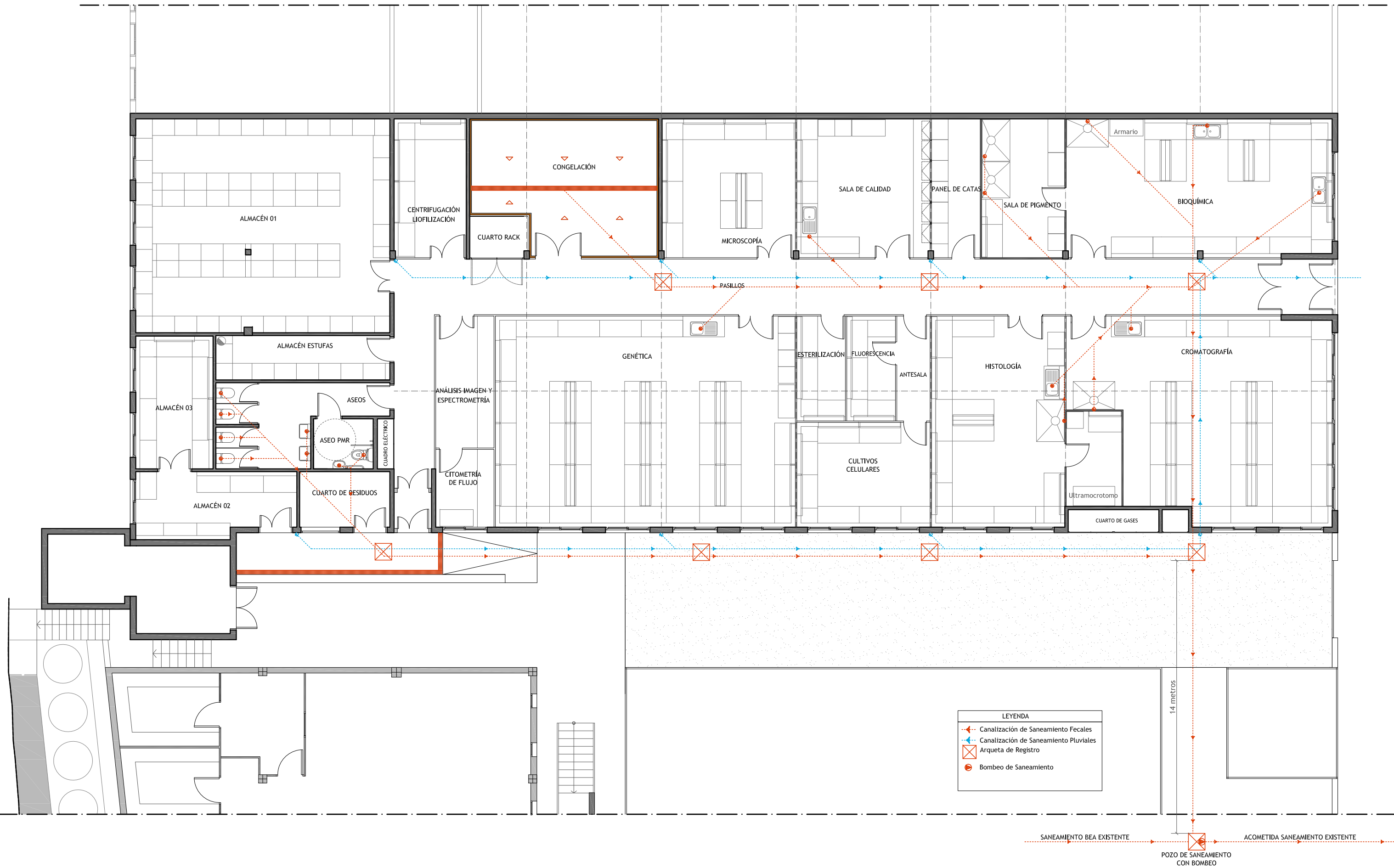
Edificio: NAVE DEL PUERTO DE TALIARTE (SABE)
 Proyecto: Acondicionamiento de Nave para Servicio de Acuicultura y Biotecnología de Alta Especialización - SABE
 Situación: Puerto de Tallarte

Plano: Instalación Fontanería ESTADO REFORMADO
 Planta: Baja
 Fecha: Mayo 2015

Escala: 1:125 en Din A3
 0 1.0 2 m 3.0 4 m 5.0 6 m

Servicio de Obras e Instalaciones

PROYECTISTAS:
 Pedro Romera García
 Acaymo Hernández Naranjo



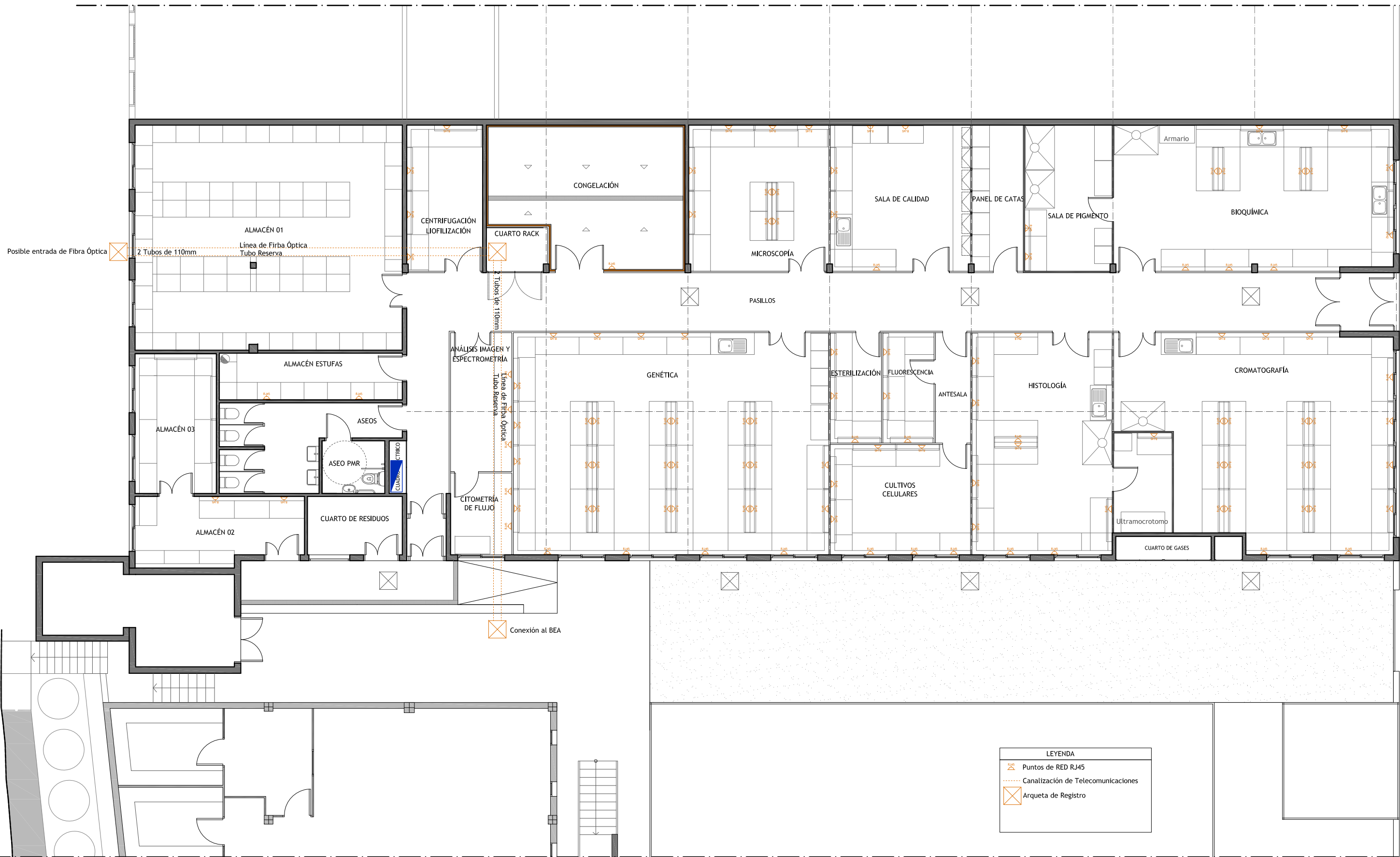
LEYENDA	
	Canalización de Saneamiento Fecales
	Canalización de Saneamiento Pluviales
	Arqueta de Registro
	Bombeo de Saneamiento

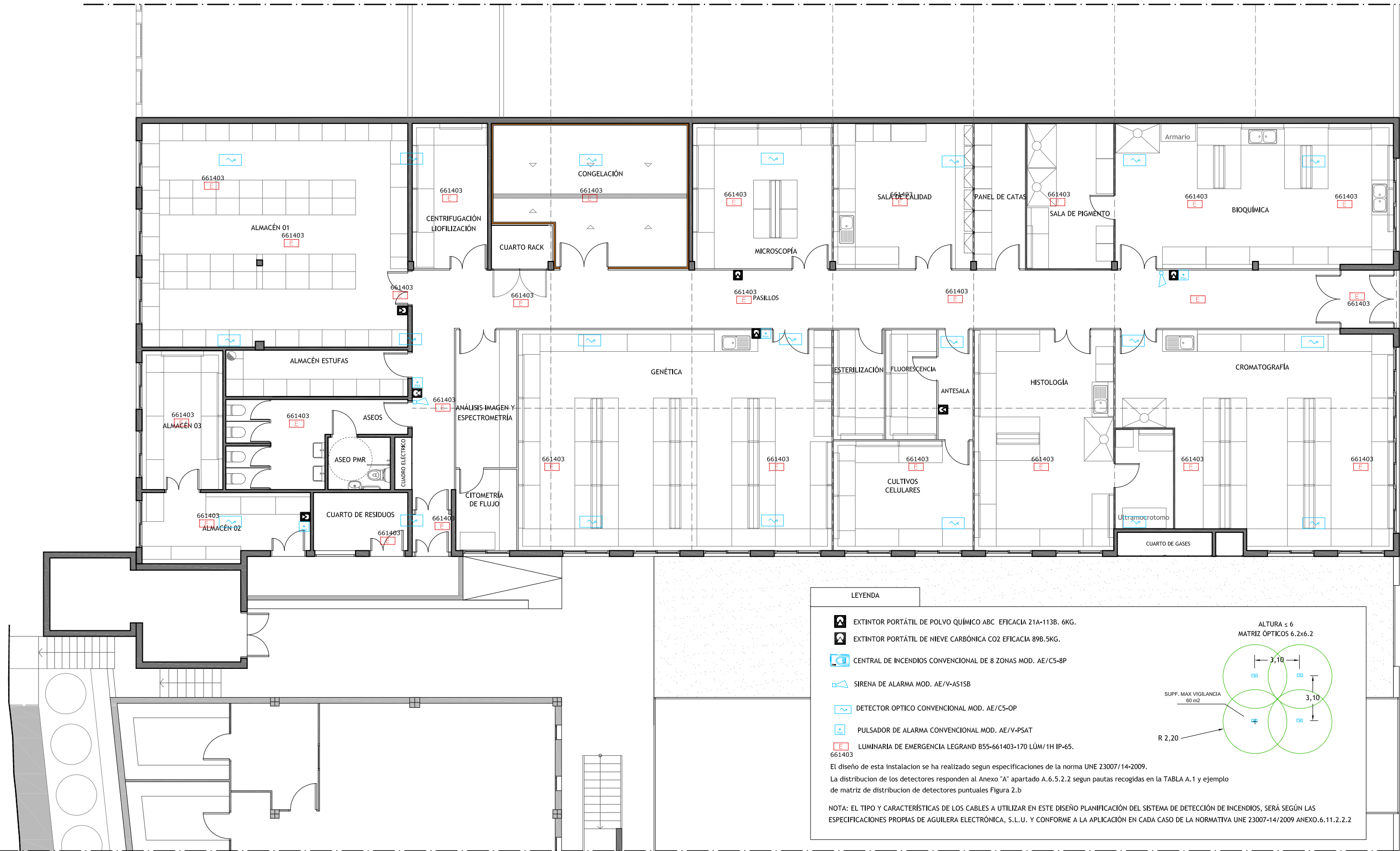


Edificio: NAVE DEL PUERTO DE TALIARTE (SABE)
 Proyecto: Acondicionamiento de Nave para Servicio de Acuicultura y Biotecnología de Alta Especialización - SABE
 Situación: Puerto de Tallarte

Plano: Saneamiento ESTADO REFORMADO
 Planta: Baja
 Fecha: Mayo 2015
 Escala: 1:125 en Din A3

Servicio de Obras e Instalaciones
 PROYECTISTAS:
 Pedro Romera García
 Acaymo Hernández Naranjo





LEYENDA

- EXTINTOR PORTÁTIL DE POLVO QUÍMICO ABC EFICACIA 21A-113B. 6KG.
- EXTINTOR PORTÁTIL DE NIEVE CARBÓNICA CO2 EFICACIA 89B.5KG.
- CENTRAL DE INCENDIOS CONVENCIONAL DE 8 ZONAS MOD. AE/C5-8P
- SIRENA DE ALARMA MOD. AE/V-AS15B
- DETECTOR OPTICO CONVENCIONAL MOD. AE/C5-OP
- PULSADOR DE ALARMA CONVENCIONAL MOD. AE/V-PSAT
- LUMINARIA DE EMERGENCIA LEGRAND B55-661403-170 LÚM/1H IP-65. 661403

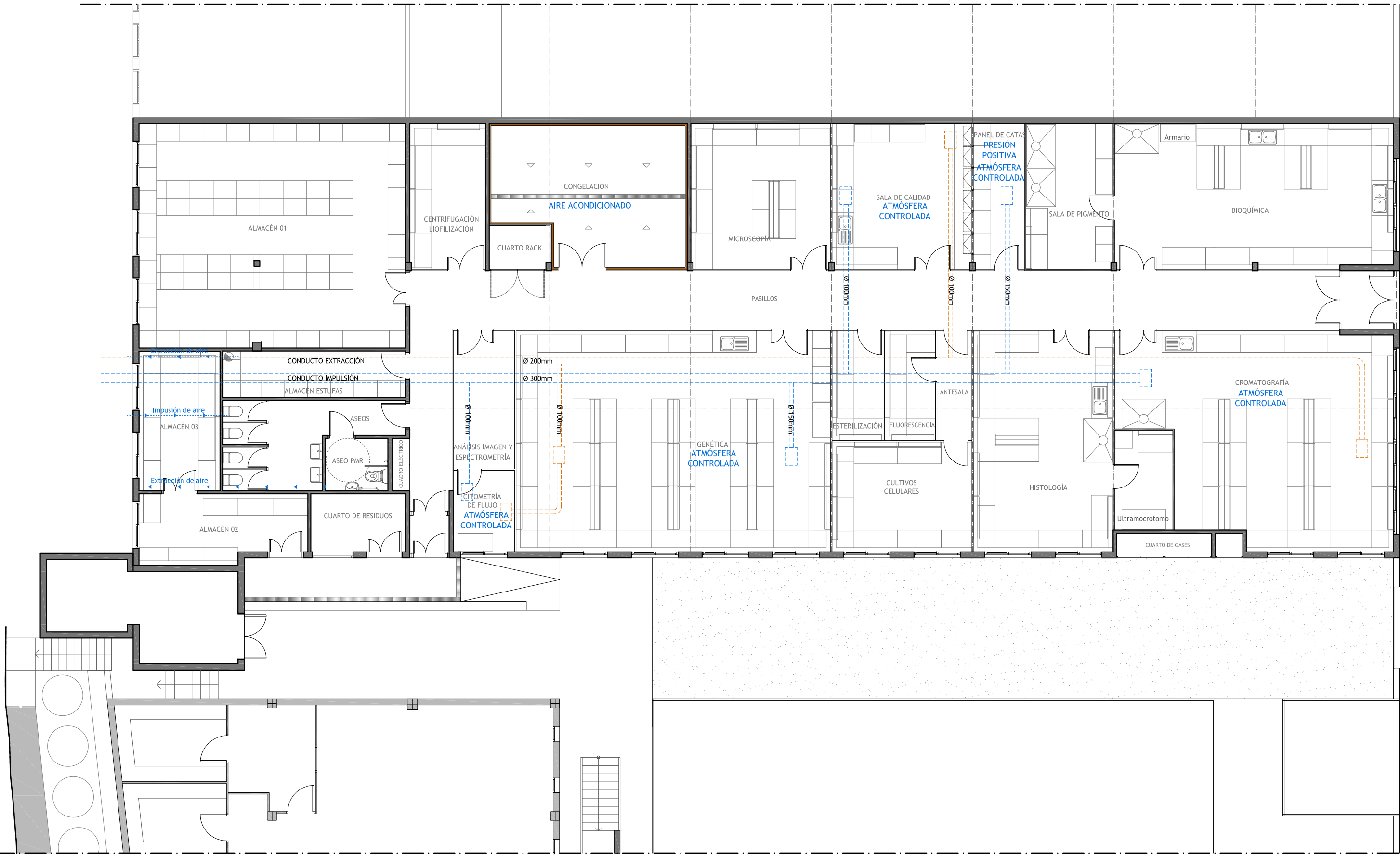
El diseño de esta instalación se ha realizado según especificaciones de la norma UNE 23007/14-2009.
 La distribución de los detectores responden al Anexo "A" apartado A.6.5.2.2 según pautas recogidas en la TABLA A.1 y ejemplo de matriz de distribución de detectores puntuales Figura 2.b

NOTA: EL TIPO Y CARACTERÍSTICAS DE LOS CABLES A UTILIZAR EN ESTE DISEÑO PLANIFICACIÓN DEL SISTEMA DE DETECCIÓN DE INCENDIOS, SERÁ SEGÚN LAS ESPECIFICACIONES PROPIAS DE AGUILERA ELECTRÓNICA, S.L.U. Y CONFORME A LA APLICACIÓN EN CADA CASO DE LA NORMATIVA UNE 23007-14/2009 ANEXO.6.11.2.2.2

ALTURA ≤ 6
MATRIZ ÓPTICOS 6.2x6.2

SUPF. MAX VIGILANCIA 60 m2

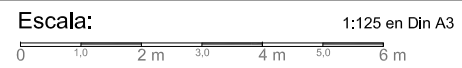


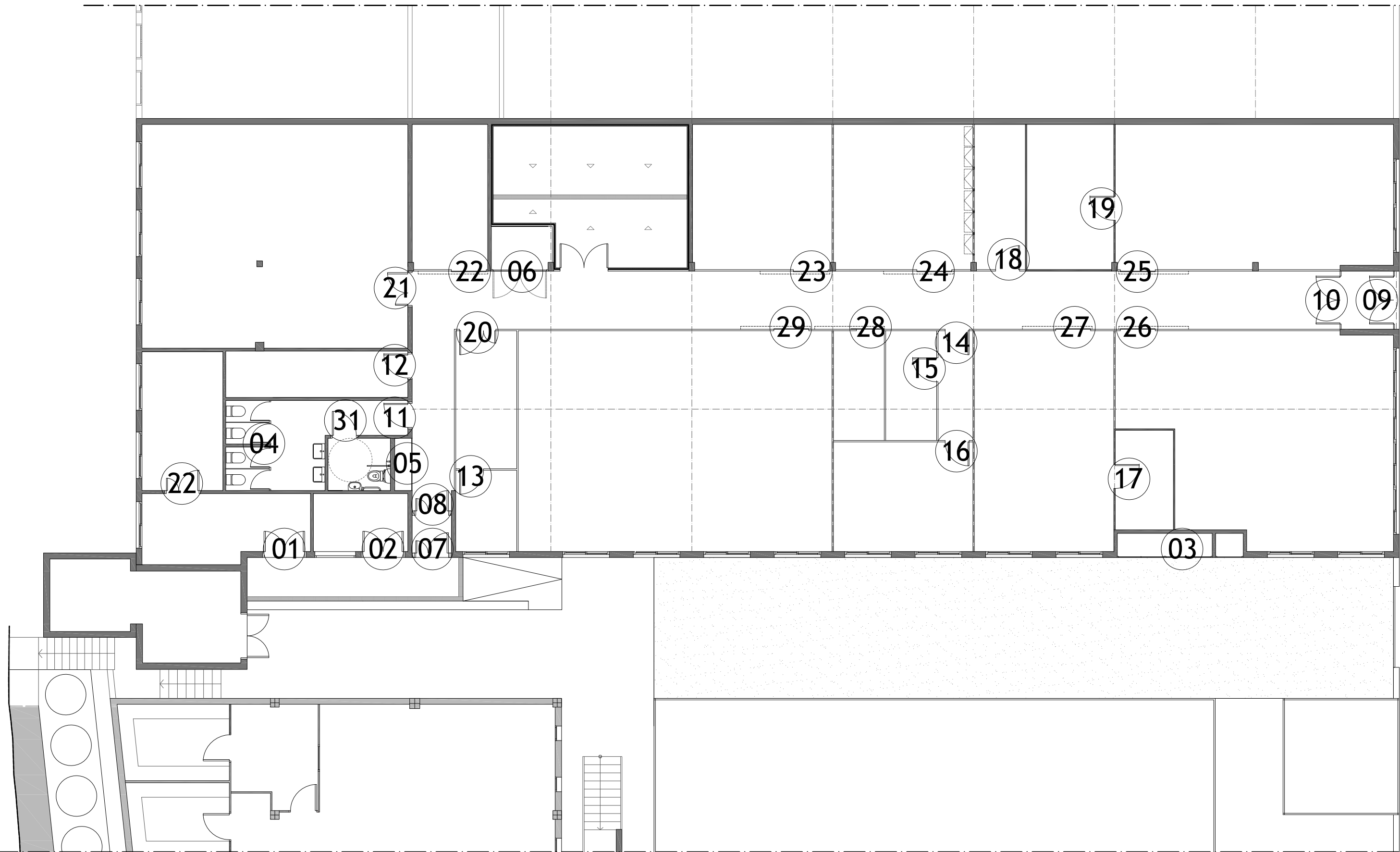


Edificio: NAVE DEL PUERTO DE TALIARTE (SABE)
 Proyecto: Acondicionamiento de Nave para Servicio de Acuicultura y Biotecnología de Alta Especialización - SABE
 Situación: Puerto de Tallarte

Plano: Instalación para el Tratamiento del Aire ESTADO REFORMADO
 Planta: Baja
 Fecha: Mayo 2015

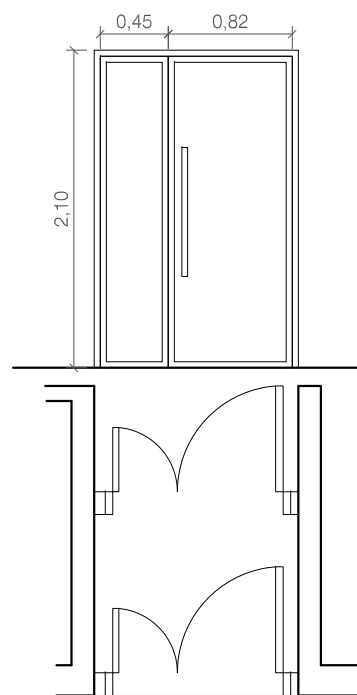
Servicio de Obras e Instalaciones
 PROYECTISTAS:
 Pedro Romera García
 Acaymo Hernández Naranjo





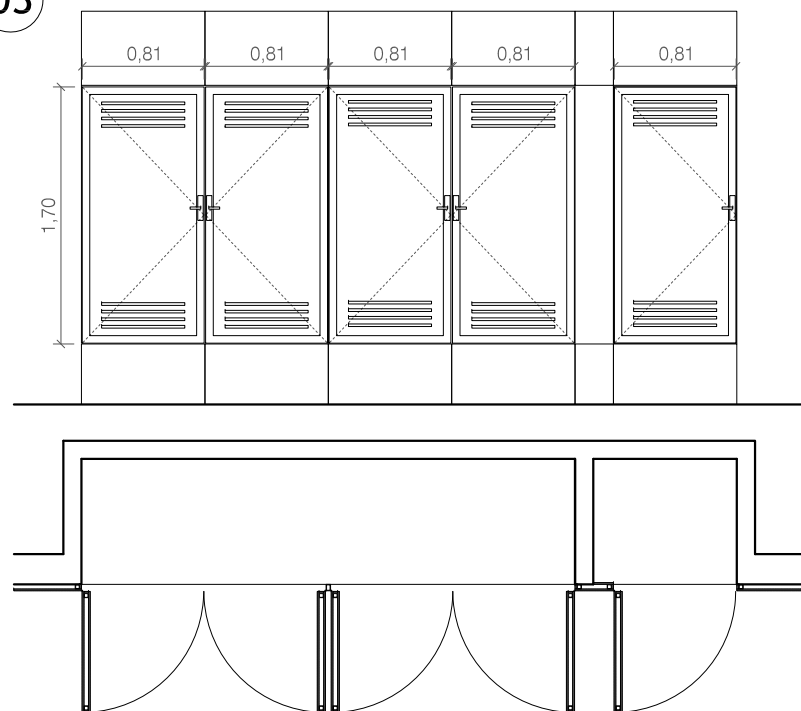
Puertas Exteriores
Aluminio lacado en blanco
Cristal Climalit y Stadip 3+3 mm

01 02 07 08



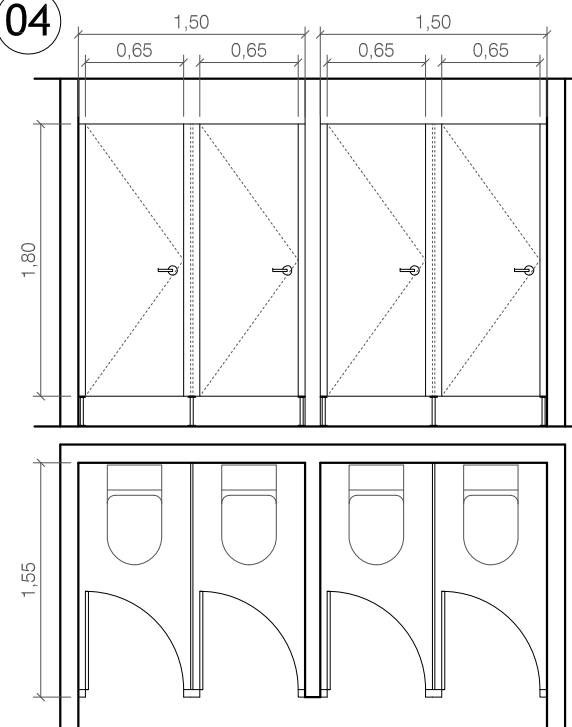
Puertas armario de Gases
Aluminio lacado en blanco
Panel de aluminio lacado en blanco

03



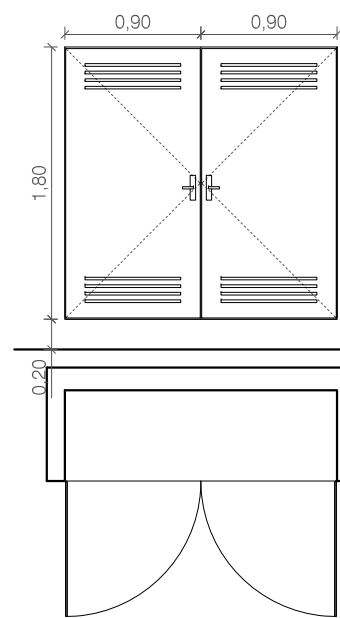
Cabinas para Aseos
Panel fenólico sobre pies regulables

04



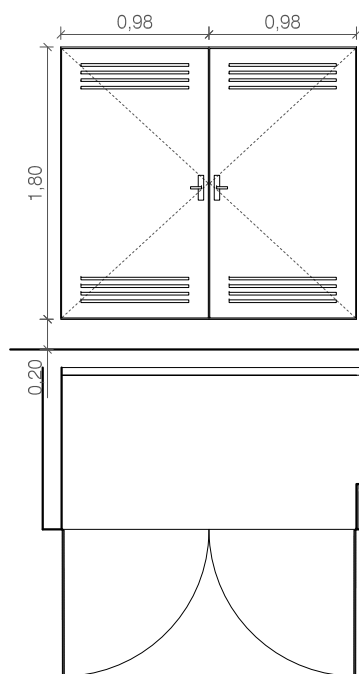
Puertas armario Cuadro Eléctrico
Panel fenólico

05



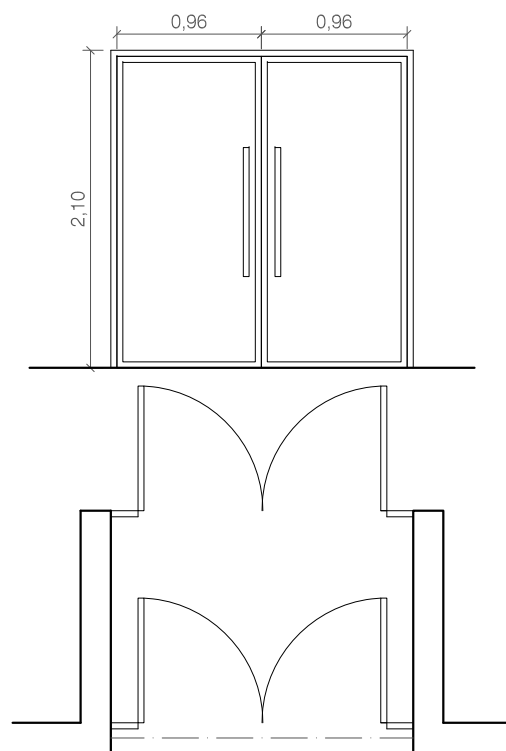
Puertas armario Cuadro Rack
Panel fenólico

06



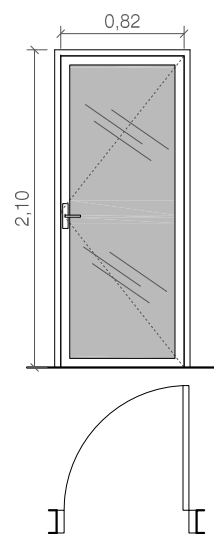
Puertas Exteriores
Aluminio lacado en blanco
Cristal Climalit y Stadip 3+3 mm

09 10



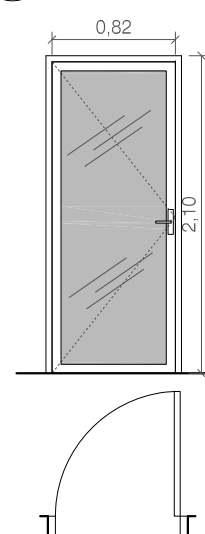
Puertas de paso Interiores
Aluminio lacado en blanco
Stadip 3+3 mm

11 12 13 15
18 19



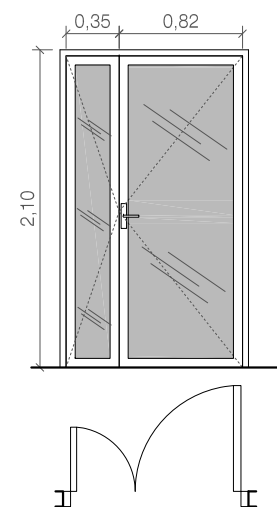
Puertas de paso Interiores
Aluminio lacado en blanco
Stadip 3+3 mm

14 16 17 31
28



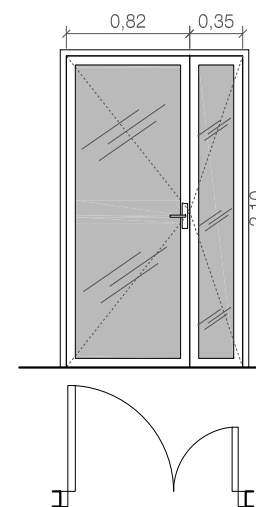
Puertas de paso Interiores
Aluminio lacado en blanco
Stadip 3+3 mm

20 21 22 23
24 25 26 27



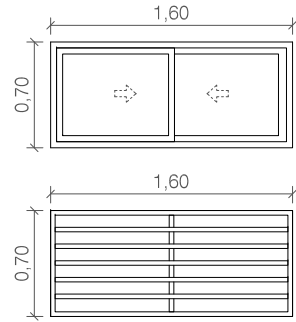
Puertas de paso Interiores
Aluminio lacado en blanco
Stadip 3+3 mm

29 30



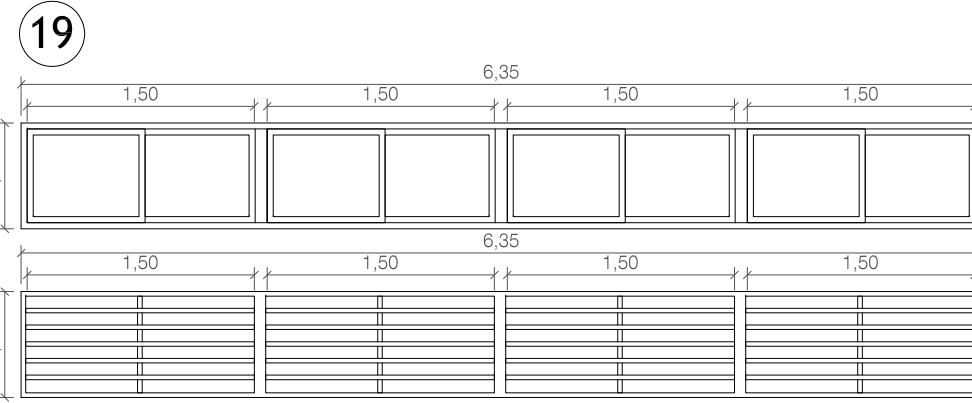
Ventanas Exteriores
Aluminio lacado en blanco
Cristal Climalit y Stadip 3+3 mm

- 01 02 03 04 05 06 08 09 10
11 12 13 14 15 16 17 18



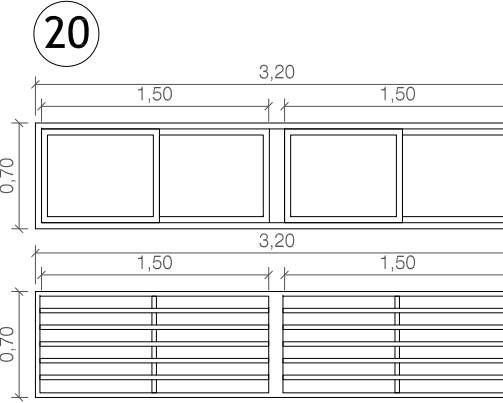
Rejas de seguridad
Aluminio lacado en blanco
Cuadradillo y redondo 3 cm

Ventanas Exteriores
Aluminio lacado en blanco
Cristal Climalit y Stadip 3+3 mm



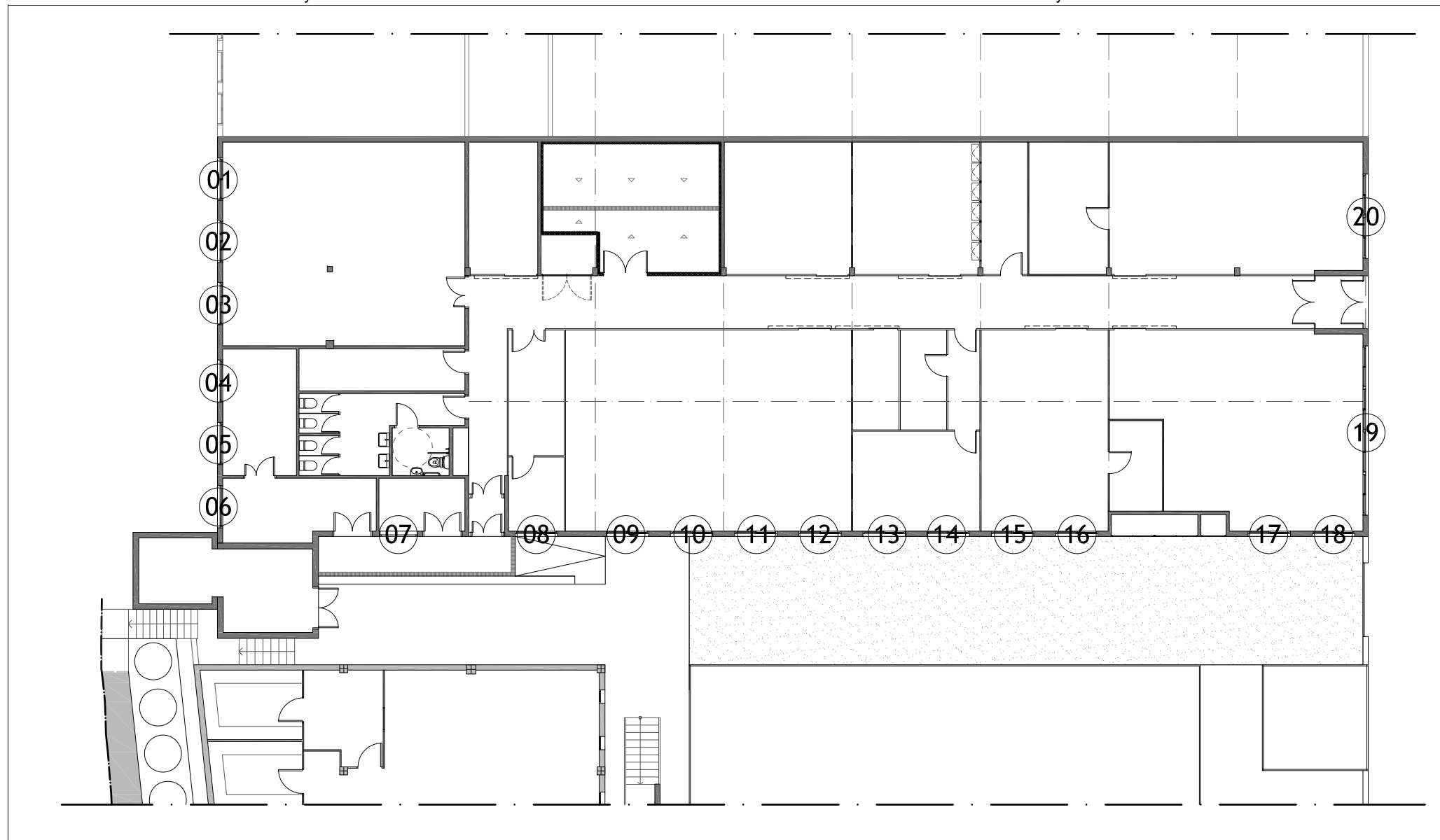
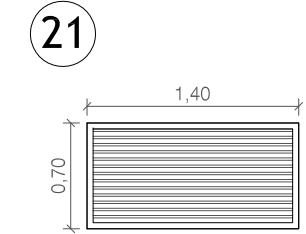
Rejas de seguridad
Aluminio lacado en blanco
Cuadradillo y redondo 3 cm

Ventanas Exteriores
Aluminio lacado en blanco
Cristal Climalit y Stadip 3+3 mm

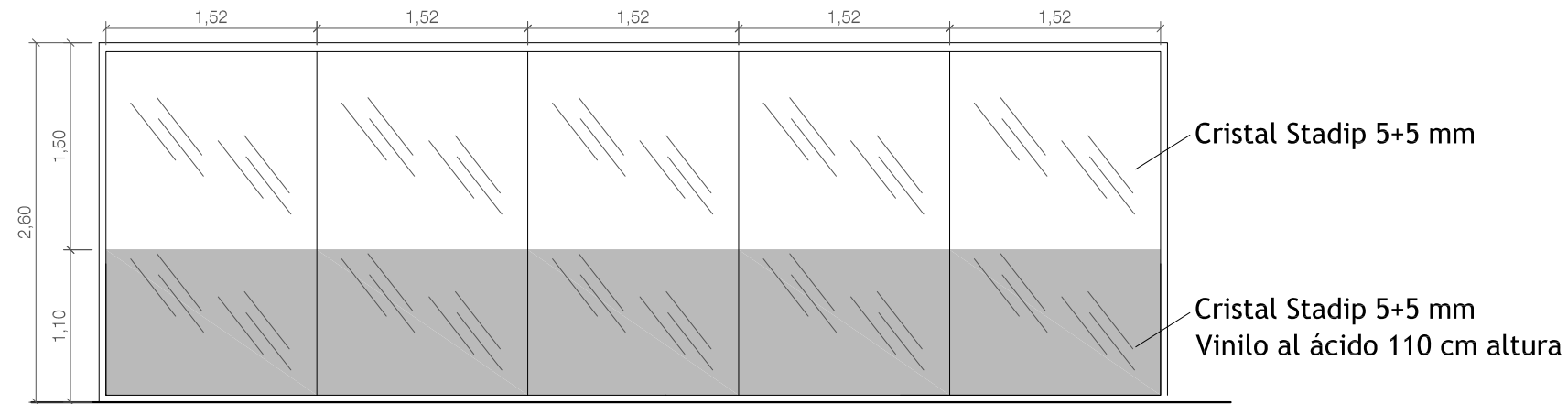


Rejas de seguridad
Aluminio lacado en blanco
Cuadradillo y redondo 3 cm

Cerramiento de lamas para ventilación
Aluminio lacado en blanco



Mampara Divisoria tipo A



Mampara Divisoria tipo B

